

ECOFLO[®]

Béton 3.0

30 décembre 2022



Jusqu'à 6 EH
Gamme
ECOFLO Béton 3.0

Notes importantes applicables à l'ensemble de ce guide

Les dispositifs de traitement de la gamme ECOFLO Béton 3.0 répondent aux réglementations et aux exigences des normes suivantes (liste non exhaustive) :

- Arrêté du 7 septembre 2009 modifié relatif aux prescriptions techniques applicables aux installations d'assainissement non collectif recevant une charge brute de pollution organique inférieure ou égale à 1,2 kg/j de DBO5,
- Arrêté du 7 septembre 2009 modifié définissant les modalités d'agrément des personnes réalisant les vidanges et prenant en charge le transport et l'élimination des matières extraites des installations d'assainissement non collectif,
- Arrêté du 27 avril 2012 relatif aux modalités de l'exécution de la mission de contrôle des installations d'assainissement non collectif,
- Annexe ZA de la norme NF EN 12566-3+A2 Petites installations de traitement des eaux usées,
- Norme NF DTU 64.1 pour la ventilation (compartiment anaérobie),
- Norme NF C 15-100 pour la sécurité électrique

La mention "filiale" utilisée dans ce guide signifie "dispositif de traitement" au sens de l'Arrêté du 7 septembre 2009 modifié.

Les différentes gammes de modèles intégrant l'appellation "ECOFLO" se distinguent par le type de matériaux composant les cuves du dispositif d'assainissement non-collectif. Les guides de l'utilisateur sont spécifiques aux différentes filiales, tel qu'indiqué au tableau suivant.

Les filiales visées par le présent guide sont en caractères gras.

Guide	Filiales	Modèles
Gamme "Filtre ECOFLO Polyéthylène"	Filiale ECOFLO Polyéthylène PE2	• 5 et 6 EH
	Filiale ECOFLO Polyéthylène PE2 monobloc	• 8, 10, 12, 14, 17 et 20 EH
Gamme "ECOFLO Béton 3.0"	-	<ul style="list-style-type: none"> • ECOFLO Béton 3.0 ligne 5 EH • ECOFLO Béton 3.0 ligne 6 EH • ECOFLO Béton 3.0 monolithe 5 EH • ECOFLO Béton 3.0 monolithe 6 EH

Sommaire

Guide de l'utilisation et d'entretien	5
A1. Présentation de la filiale et mode d'emploi	6
A1.1 - Description générale	6
A1.2 - Schéma de principe	6
A1.3 - Schémas d'implantation	7
A1.4 - Principes de fonctionnement de l'unité de traitement secondaire (filtre)	8
A1.5 - Fosse toutes eaux de la gamme ECOFLO Béton 3.0	8
A1.6 - Filtres de la gamme ECOFLO Béton 3.0	10
A1.7 - Les usages de la filiale	10
A1.8 - Prélèvement d'échantillons	11
A1.9 - Accessoires et périphériques	12
A2. Fonctionnement de la filiale ECOFLO Béton 3.0	13
A3. Traçabilité des filiales et composants	15
A4. Manutention et transport	15
A4.1 - Transport jusqu'au site d'installation	15
A4.2 - Manutention	15
A5. Garanties	16
A5.1 - Assurances PREMIER TECH	16
A6. Entretien	17
A6.1 - Généralités	17
A6.3 - Vérification de suivi et opérations d'entretien	19
A7. Travaux de maintenance	23
A7.1 - Précaution à prendre pour éviter le colmatage	23
A7.2 - Remise à neuf du milieu filtrant	23
A7.3 - Remplacement des composants	23
A8. Dysfonctionnements et procédures à suivre ("dépannage")	24
A9. Coût de l'installation sur 15 ans	26

Guide de pose	27
B1. Considérations générales	28
B2. Lieu de pose	29
B3. Manutention des filières ECOFLO Béton 3.0	29
B4. Séquence d'installation des filières ECOFLO Béton 3.0	32
B4.1 - Excavation et mise en place des éléments de l'installation	33
B4.2 - Pose en conditions sèches	34
B4.3 - Pose en conditions humides	35
B4.4 - Pose en terrain difficile	36
B5. Périphériques, canalisations et ventilation	37
B5.1 - Poste(s) de relevage, pompe de relevage intégrée (voir annexe B)	37
B5.2 - Bac à graisses optionnel (hors agrément)	39
B5.3 - Modalités de ventilation primaire, d'aération du filtre et d'extraction des gaz	40
B5.4 - Canalisation, pentes et raccordements	42
B5.5 - Rehausse (OPTION)	43
B5.6 - Points à vérifier en fin d'installation et mise en service	43
B6. Visite fabricant à la suite de la mise en service	44
Carnet d'entretien	46
Annexes	51
Annexe A	
Dessins et modèles agréés pour la filière ECOFLO Béton 3.0	52
1 - ECOFLO Béton 3.0 Ligne	54
2 - ECOFLO Béton 3.0 Monolithe	55
Annexe B	
Caractéristiques de la pompe de relevage intégrée dans l'unité de traitement secondaire (filtre) et du poste de relevage optionnel amont	60
1 - Pompe de relevage intégrée dans le filtre	60
2 - Caractéristiques du poste de relevage amont (optionnel selon topographie du terrain)	62
Caractéristiques de l'alarme de niveau	64
Annexe C	
Contrat d'entretien	66

Guide de l'utilisation et d'entretien

Les documents destinés aux usagers rassemblent des données générales à caractère technique et des guides particuliers pour faciliter l'usage des modèles de la gamme "ECOFLO Béton 3.0". La garantie d'efficacité de la filière implique le respect des règles d'utilisation décrites ci-après.

La déclaration de conformité à l'annexe ZA de la norme EN 12566-3+A2, ainsi que les documents d'accompagnement sont établis pour les dispositifs de traitement de la "gamme ECOFLO Béton 3.0".

POUR NOUS CONTACTER :



Tél. : 02 99 58 18 29
services.ptwe.fr@premiertech.com

PREMIER TECH, ZA de Doslet
35430 Chateaufort d'Ille et Vilaine

A1. Présentation de la filière et mode d'emploi

A1.1 - DESCRIPTION GÉNÉRALE

Les modèles de la gamme ECOFLO Béton 3.0 sont des dispositifs de traitement des eaux usées comprenant une fosse toutes eaux alimentant le filtre biologique composé de fragments de coco.

La filière est destinée à l'assainissement des eaux usées domestiques et/ou assimilées au titre du R. 214-5 du code de l'environnement, issues de maisons d'habitations individuelles, résidences secondaires ou d'autres immeubles, dans le cadre d'assainissement non collectif.



A1.2 - SCHÉMA DE PRINCIPE

La filière de traitement comprend dans une cuve à deux compartiments (version monolithe) ou à travers deux cuves séparées (version ligne) :

- **Un compartiment assurant le traitement primaire (prétraitement) 1**, de type fosse toutes eaux, muni du préfiltre PF17 de PREMIER TECH.
- **Un compartiment assurant le traitement secondaire 2**, contenant un média filtrant à base de fragments de coco, un ensemble de distribution/répartition et un compartiment conçu pour accueillir une pompe de relevage intégrée (optionnelle) et/ou de prélèvement, le tout breveté par PREMIER TECH.



Ligne (sorties basses et hautes)
Modèles 5 et 6 EH



Monolithes (sorties basses et hautes)
Modèles 5 et 6 EH

A1.3 - SCHÉMAS D'IMPLANTATION

Versions 5 et 6 EH

Version Monolithe



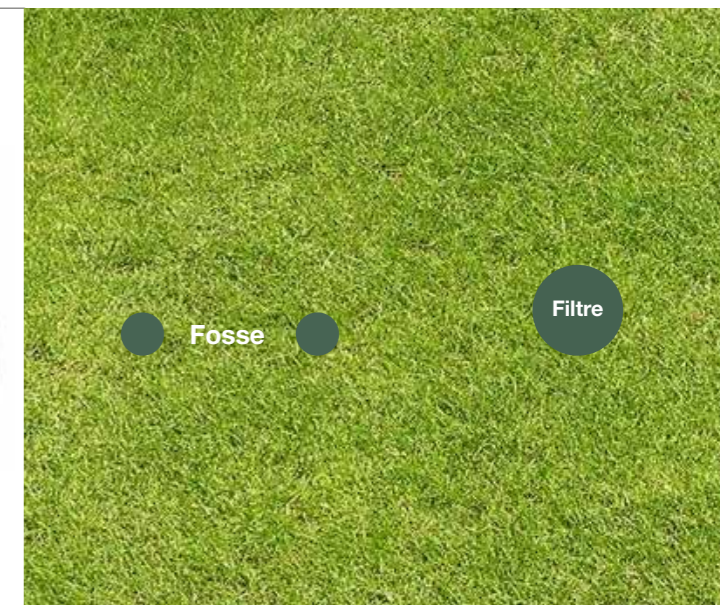
Sortie haute
(disponible en sortie basse)



Version Ligne



Sortie haute
(disponible en sortie basse)

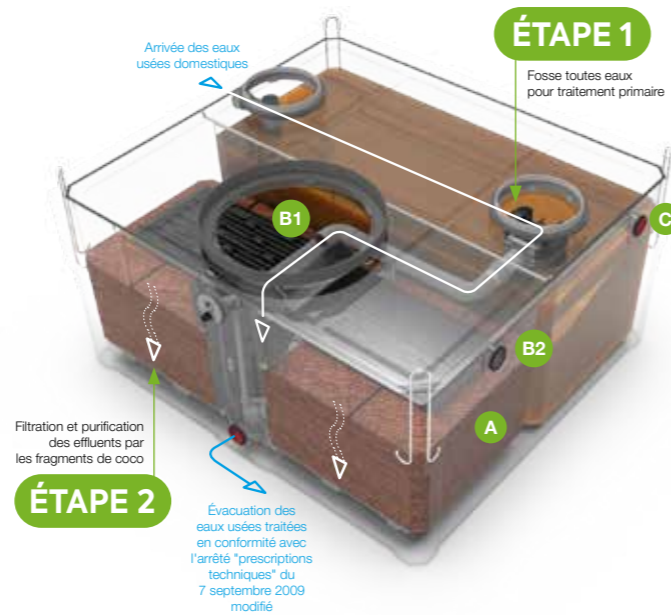


A1. Présentation de la filière et mode d'emploi (suite)

A1.4 - PRINCIPES DE FONCTIONNEMENT DE L'UNITÉ DE TRAITEMENT SECONDAIRE (FILTRE)

Au sein du compartiment assurant le traitement secondaire, la répartition des eaux usées se fait de façon gravitaire à l'aide d'un auget bidirectionnel à basculement qui les répartit de façon homogène sur la surface grâce à l'utilisation de plaques de distribution rainurées et perforées :

- **Le traitement des effluents** au sein de l'unité de traitement secondaire est réalisé lors de la percolation de ceux-ci en contact avec le milieu filtrant breveté à base de fragments de coco **A** (N° Brevet Européen EP 1539325B1 et 2322487B1) et en présence d'oxygène apporté par l'air qui est renouvelé grâce aux dispositifs de ventilation passive intégrés au dispositif (voir les 2 points ci-dessous).
- **L'aération du filtre s'effectue :**
 - soit par un capot d'aération (diamètre 90 mm, intégré au couvercle fourni par Premier Tech Eau et Environnement), qui doit en tout temps, permettre l'admission d'air dans le filtre sans entrave : voir **B1**
 - soit par un système déporté d'aération (diamètre du réseau de 100 mm) lorsque le couvercle du filtre est différent de celui avec capot d'aération intégré : voir **B2**
- **La ventilation de la filière **C**** doit être conforme à la législation en vigueur, arrêté "prescriptions techniques" du 7 septembre 2009 modifié, et aux exigences de la norme NF DTU 64.1 pour la ventilation (compartiment anaérobie).



A1.5 - FOSSES TOUTES EAUX DE LA GAMME ECOFLO BÉTON 3.0

FOSSES TOUTES EAUX ET PRÉFILTRE



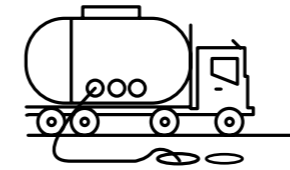
Fosse toutes eaux de la gamme ECOFLO Béton 3.0 Modèles 5 et 6 EH (fosse intégrée en version monolithique)



Vue en transparence du préfiltre PF 17

Les fosses toutes eaux utilisées sont fabriquées en béton. Les modèles de fosses toutes eaux sont obligatoirement munis du préfiltre PF17 de PREMIER TECH. Les fosses toutes eaux sont équipées d'accès sécurisés par un système de verrouillage ne pouvant être retiré sans un outillage adapté (clé).

Le préfiltre PF17, conçu par PREMIER TECH, est composé de fentes spécialement calibrées.



Le dispositif doit être périodiquement vidangé selon les modalités définies dans l'arrêté "vidangeurs" du 7 septembre 2009 modifié, lorsque la hauteur des boues atteint 50 % du volume utile de la fosse toutes eaux (capacité maximale de stockage des boues du dispositif autorisée).

La hauteur maximale de boues autorisée depuis le fond de la cuve, est de 52 cm pour l'ensemble des modèles de la gamme ECOFLO Béton 3.0 décrits dans le présent guide.

La fréquence théorique de vidange par modèle de la gamme "ECOFLO Béton 3.0" est indiquée au §A9.



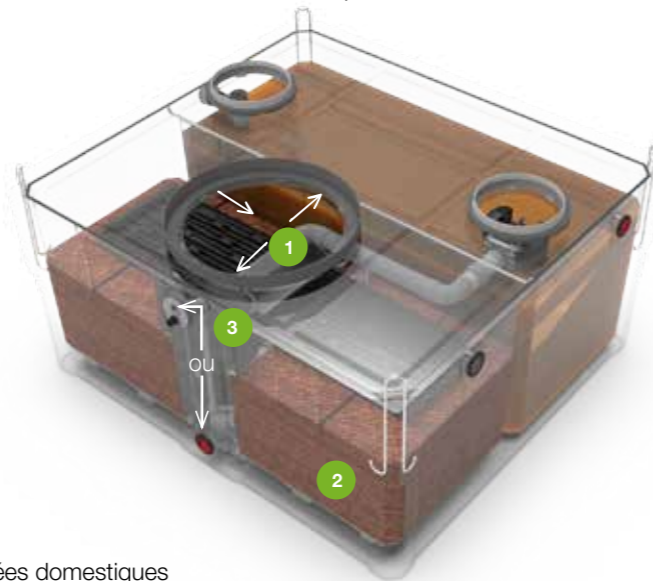
Retrouvez toutes les caractéristiques et dimensions détaillées des fosses de la gamme ECOFLO Béton 3.0 en annexe A de ce guide (à partir de la page 52)

A1. Présentation de la filière et mode d'emploi (suite)

A1.6 - FILTRES DE LA GAMME ECOFLO BÉTON 3.0

Chaque filtre de la gamme ECOFLO Béton 3.0 est constitué d'un compartiment (version monolithe) ou d'une cuve (version ligne) en béton contenant un média filtrant à base de fragments de coco calibrés sur une épaisseur de 62 cm. Il fonctionne comme suit :

- 1 La répartition de l'eau se fait de façon gravitaire à l'aide d'un auget bidirectionnel qui alimente alternativement les deux côtés du filtre via des plaques de distribution.
- 2 Un plancher drainant est localisé sous la couche de milieu filtrant et il permet l'évacuation des eaux traitées par le filtre à base de fragments de coco. Il repose sur le fond plat de l'enveloppe et est constitué d'une géogrille et de plancher support (palettes injectées ajourées) en polyéthylène.
- 3 La sortie des eaux traitées se fait via un compartiment de relevage intégré au filtre (incluant ou non une pompe de relevage), fabriqué en polyéthylène et permettant le suivi de la qualité des eaux usées traitées.



A1.7 - LES USAGES DE LA FILIÈRE

La filière ECOFLO Béton 3.0 n'est utilisable que pour les eaux usées domestiques et/ou assimilées uniquement au titre du R.214-5 du code de l'environnement et qui se composent :

- D'eaux usées grises (cuisine, baignoire, douche, lavabos)
- D'eaux usées noires (W.C.)

Aucune autre source d'eau ne peut être raccordée (eau de pluie, ruissellement, piscine, etc.). Les eaux usées produites par des applications industrielles ne sont pas considérées comme des eaux usées domestiques (il en va de même pour des eaux parasites).

PRODUITS ET REJETS INTERDITS

Comme pour tous les types de filtres, ces produits nocifs portent préjudice au bon fonctionnement du dispositif de traitement.

- Produits pharmaceutiques
- Acides et dérivés (éther, peinture, ammoniac...)
- Produits hygiéniques (lingettes, tampons hygiéniques)
- Produits non biodégradables (huiles minérales, carton, plastique, caoutchouc...)
- Produits dont le pH ne se situe pas entre 5,5 et 8,5



PRODUITS À USAGE MODÉRÉ

Ces produits peuvent être évacués via le dispositif de traitement des eaux usées lorsqu'ils sont utilisés en faible quantité.

- Détergents pour vaisselle
- Produits pour le lave-vaisselle et le lave-linge
- Produits détartrants
- Produits biodégradables
- Condensats de chaudière évacués vers la filière de façon gravitaire seulement (dilution)



A1.8 - PRÉLÈVEMENT D'ÉCHANTILLONS

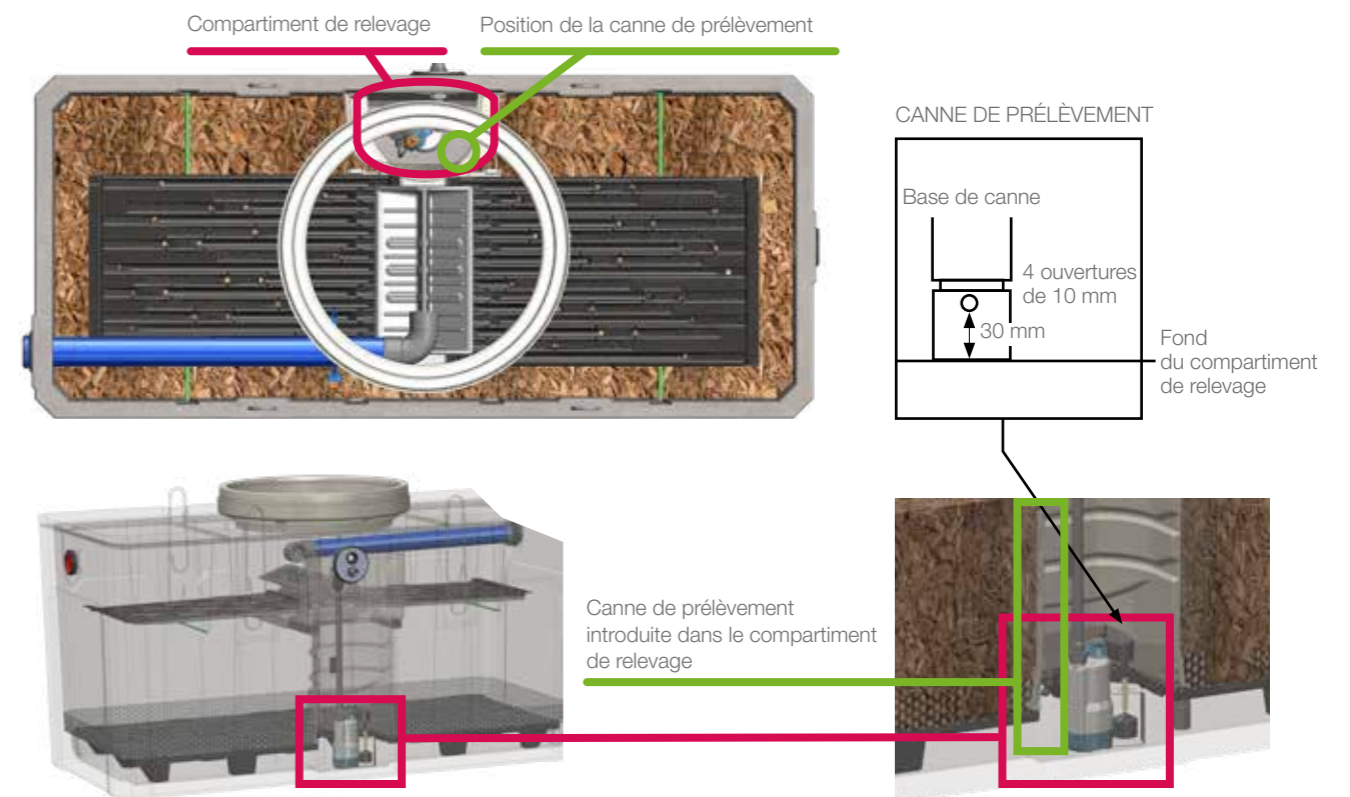
À NOTER

Les prélèvements d'échantillons (ponctuels ou 24 heures) peuvent se faire directement dans la masse liquide présente dans le compartiment de relevage, en prenant toutefois soin de ne pas perturber le film biologique qui se développe sur les parois et le fond du filtre. Les prélèvements doivent être réalisés en toute sécurité (voir A6.1).

Il est important de noter que seuls les prélèvements 24 heures sont recommandés pour l'évaluation de la qualité des eaux usées traitées.

Ils sont réalisés à l'aide d'un préleveur automatique en positionnant la crépine au-dessus du fond et au centre de la masse liquide via une canne de prélèvement pour éviter toutes interactions avec les parois et le fond (voir schéma).

Bien que peu représentatif, les prélèvements ponctuels peuvent être réalisés à l'aide d'un godet conventionnel pour les ECOFLO Béton 3.0 sortie basse. Ce godet est positionné dans le compartiment de relevage (sans pompe), près du fond de la cuve. Il faut toutefois procéder avec beaucoup de précaution pour ne pas racler le fond, en raison de la faible hauteur d'eau. Pour les versions « sortie haute » intégrant une pompe de relevage, les prélèvements ponctuels peuvent être réalisés à l'aide d'une pompe syphon manuelle dont le tuyau d'aspiration est positionné dans la canne de prélèvement (voir schéma). Le tuyau de transfert alimente alors une bouteille de prélèvement préalablement désinfectée.



Retrouvez toutes les dimensions et les dessins des modèles de nos filtres agréés à l'annexe A de ce guide (pages 52 et suivantes)

Les caractéristiques détaillées du poste de relevage optionnel amont type et du compartiment de relevage intégré dans le filtre sont présentées dans l'Annexe B

A1. Présentation de la filière et mode d'emploi (suite)

A1.9 - ACCESSOIRES ET PÉRIPHÉRIQUES

REHAUSSES ADAPTABLES EN HAUTEUR

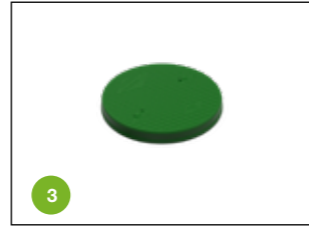


Rehausse pour fosse toutes eaux tube annelé ID500 NF EN 13476 Type B PE-HD SN 8 U



Rehausse pour filtre tube annelé OD1000 NF EN 13476 Type B PE-HD SN 8 U

COUVERCLES



Couvercles de fosse



Couvercle de filtre

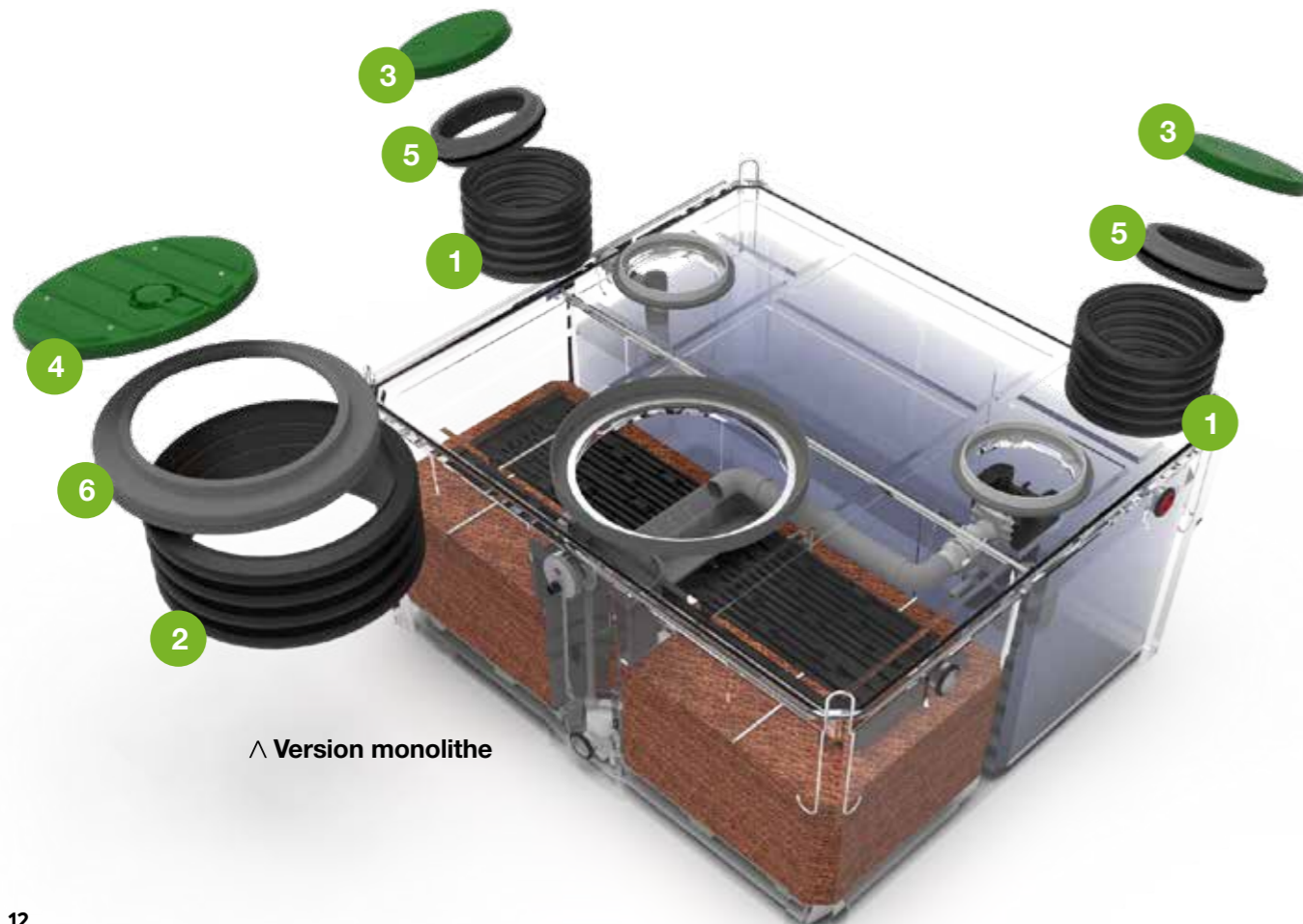
ADAPTATEURS DE COUVERCLES



Adaptateurs de couvercles de fosse



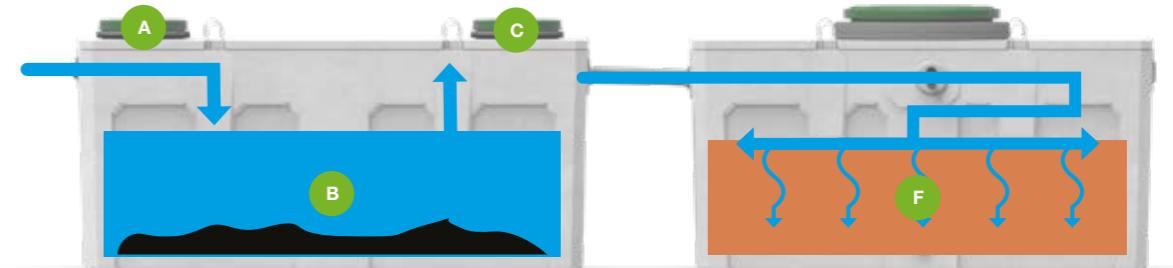
Adaptateur de couvercle de filtre



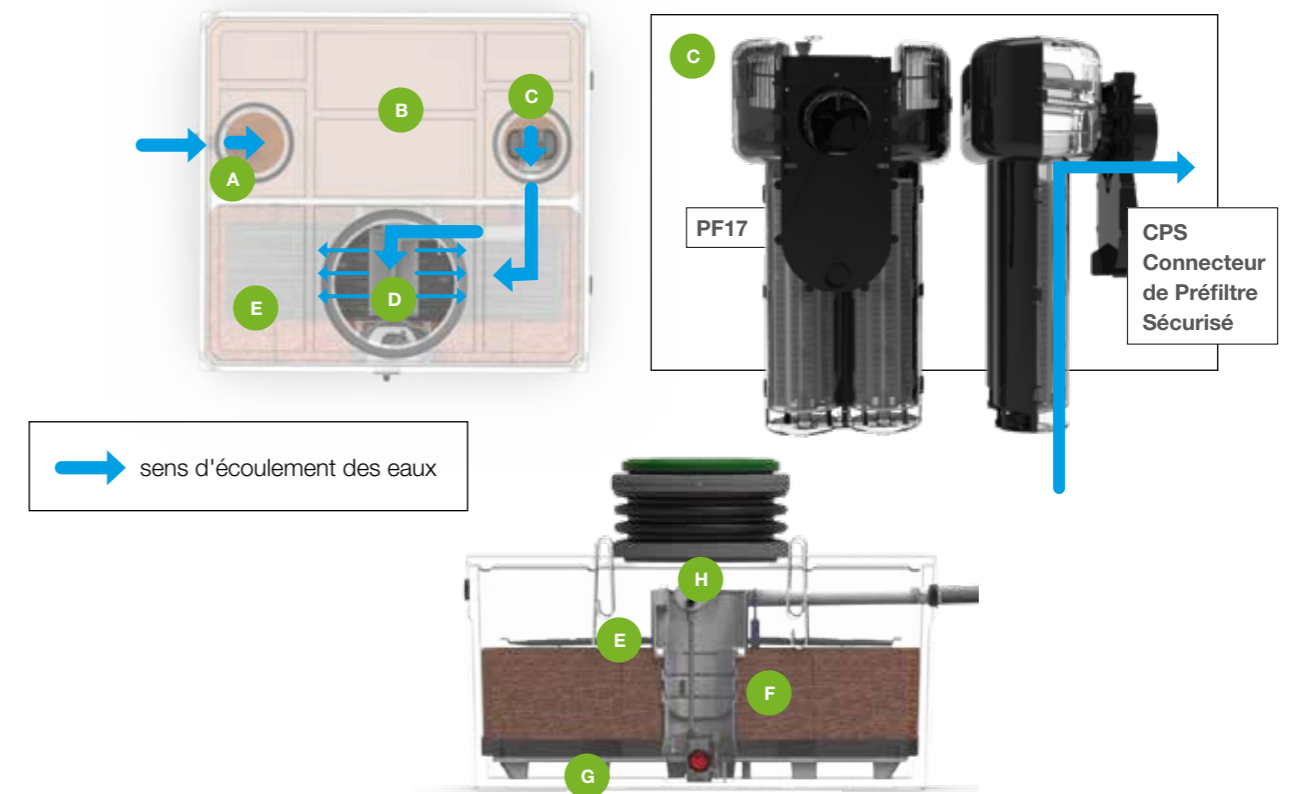
^ Version monolithe

A2. Fonctionnement de la filière ECOFLO Béton 3.0

ECOFLO Béton 3.0 ligne modèles 5 et 6 EH



ECOFLO Béton 3.0 monolithe modèles 5 et 6 EH

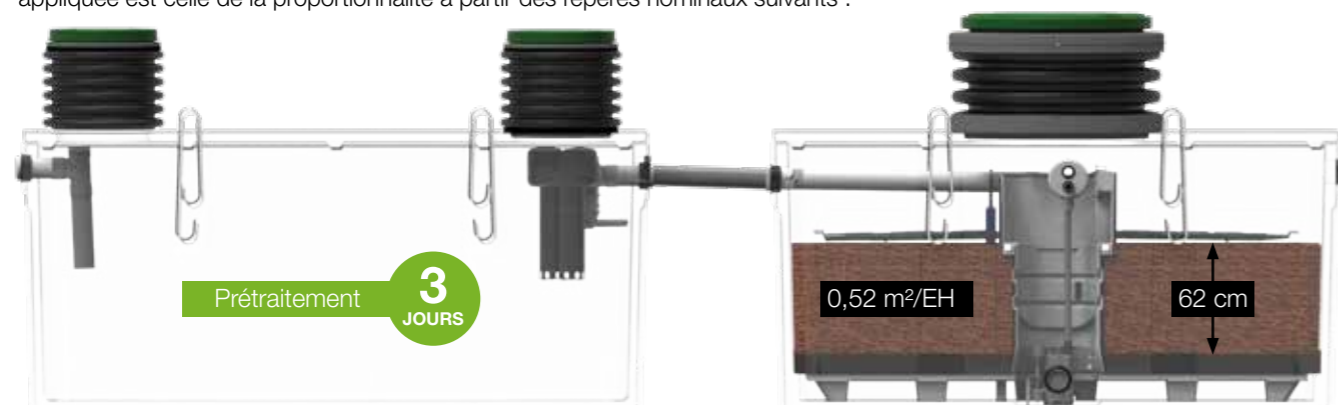


→ sens d'écoulement des eaux

- Les eaux usées domestiques générées pénètrent **A** d'abord dans une fosse toutes eaux qui assure le piégeage des matières en suspension décantables et des flottants **B**. La fosse toutes eaux est munie d'un préfiltre **C** composé de fentes spécialement calibrées et conçu par PREMIER TECH.
- L'effluent prétraité arrive dans un système d'alimentation composé d'un système à auget basculant bidirectionnel **D** et de plaques perforées **E** qui distribuent par séquence l'effluent.
- La durée de mise en route de l'installation (4 semaines) correspond à la période d'ensemencement de la biomasse de l'essai d'efficacité de traitement. Dans la fosse toutes eaux, le système de ventilation qui sert à l'évacuation des gaz de fermentation doit répondre aux exigences pour la ventilation de la norme NF DTU 64.1 (compartiment anaérobie) et à l'arrêté "prescriptions techniques" du 7 septembre 2009 modifié. Pour cela, les gaz de fermentation doivent être évacués par un système de ventilation tel que décrit au §B5.3.
- Pendant son transit dans le milieu filtrant **F**, composé de fragments de coco calibrés, l'effluent est débarrassé des matières en suspension et de la pollution dissoute. Les transformations dans le filtre se font en aérobiose.
- L'effluent traité est récupéré par drainage via un plancher composite **G** (plancher support ajouré avec géogrille) et il transite par un compartiment de relevage intégré **H** (incluant ou non une pompe de relevage) avant son rejet final. Dans certains cas (voir B5.1), un poste de relevage indépendant peut être utilisé en aval de la filière mais celui-ci est hors agrément.

A2. Fonctionnement de la filière ECOFLO Béton 3.0 (suite)

Les modèles de la gamme ECOFLO Béton 3.0 fonctionnant en mode gravitaire ne disposent pas d'équipements générant du bruit. Pour les modèles équipés d'une pompe de relevage intégrée, le niveau sonore déclaré est < 40 dB (niveau équivalent au bruit d'un lave-vaisselle). Dans le cas où un poste de relevage optionnel amont et/ou un poste de relevage aval (hors agrément) sont présents, le niveau sonore déclaré est < 70 dB (niveau équivalent au bruit d'un lave-linge). Tous les éléments de l'installation sont accessibles par des couvercles sécurisés par clé. En ce qui concerne le dimensionnement, la règle appliquée est celle de la proportionnalité à partir des repères nominaux suivants :



Unité de traitement primaire type Fosse toutes eaux :
temps de passage
minimum de 3 jours

Unité de traitement secondaire :
filtre de surface horizontale de 0,52 m²/EH
(mesurée en surface du filtre) et 62 cm de hauteur
de milieu filtrant à base de fragments de coco

Charge organique journalière	5 EH	6 EH
DBO5	300 g/j	360 g/j

Les filtres des modèles de la gamme ECOFLO Béton 3.0 fonctionnent en aérobiose et l'air requis est admis via un capot d'aération intégré au couvercle et muni d'un grillage anti-moustique de maille 1 x 1 mm (si présence du couvercle avec capot d'aération sur le filtre, sinon l'air provient d'un système d'aération déporté). Le niveau de protection contre la corrosion des modèles de la gamme ECOFLO Béton 3.0 est défini par la classe XA2 (voir §4.1 de la NF EN 206+A2) pour les enveloppes en béton et 304 L pour les fixations en acier inoxydable.

Tous les couvercles d'accès des fosses ou filtres sont verrouillés pour assurer la protection/sécurité des usagers et nécessitent une clé pour leur ouverture. Il ne faut pas marcher sur les couvercles comme indiqué par le pictogramme.

Pour le filtre et pour la fosse toutes eaux, les couvercles sont emboîtés aux adaptateurs et verrouillés à l'aide d'une clé livrée avec le dispositif.

En cas de charge roulante, les couvercles (non fournis) doivent être conformes aux exigences de la norme EN 124-1 (classe B125 minimum).

En présence d'un poste de relevage ou d'une pompe de relevage intégrée dans la cuve de l'unité de traitement secondaire, l'installation électrique doit être réalisée par une personne ayant l'habilitation électrique et conformément à la réglementation en vigueur (NF C 15-100).

La consommation électrique des modèles de la gamme "ECOFLO Béton 3.0" décrits dans le présent Guide est de 0 kWh/j (modèles sans pompe de relevage intégrée dans le compartiment du filtre, hors consommation électrique d'un poste de relevage optionnel amont et/ou d'un poste de relevage aval (hors agrément)).

Lorsqu'ils présentent une pompe de relevage intégrée dans le compartiment du filtre (pompes décrites aux tableaux 1 et 2 de l'Annexe B), la consommation électrique des modèles de la gamme "ECOFLO Béton 3.0" décrits dans le présent Guide est de maximum 0,09 kWh/j pour les modèles 5 EH et 0,11 kWh/j pour les modèles 6 EH (voir détails en Annexe B pages 60 et 61, hors consommation électrique d'un poste de relevage optionnel amont).

La consommation électrique du modèle de référence, intégrant une pompe de relevage intégrée, qui est précisée dans le rapport d'essai d'efficacité de traitement, est de 0,09 kWh/j (durée de fonctionnement estimée par le fabricant de 14 min/j).

Les durées de fonctionnement de la pompe de relevage intégrée, estimées par le fabricant, sont :

- pour les modèles 5 EH, de 14 min/j,
- pour les modèles 6 EH, de 17 min/j.



A3. Traçabilité des filières et composants

Conformément à l'annexe ZA de la norme EN 12566-3+A2, PREMIER TECH réalise ses propres contrôles de production en usine.

Les dispositifs de la filière ECOFLO Béton 3.0 sont fabriqués et assemblés (unités de type prêt à l'emploi) sur le site de PREMIER TECH où sont produits les enveloppes et accessoires.

La traçabilité de la production et de la qualité des filières est assurée par le n° de série de chaque filtre et fosse toutes eaux. Pour le contenu livré avec le dispositif et le marquage du produit, voir § B.4.

A4. Manutention et transport

Le transport concerne le transfert vers les dépôts des distributeurs, du dépôt vers le lieu d'utilisation ou directement du lieu de production vers le lieu d'utilisation.

La manutention individuelle des ouvrages répond à des règles strictes de sécurité, notamment en ce qui concerne les anneaux de manutention et le levage avec des élingues (4 anneaux de levage).

A4.1 - TRANSPORT JUSQU'AU SITE D'INSTALLATION

- Utiliser un véhicule ayant un espace de chargement suffisamment large, long et haut pour permettre de déposer les ouvrages en entier.
- Arrimer et bloquer les ouvrages en utilisant des sangles et un dispositif de blocage appropriés.
- Utiliser exclusivement et ensemble la totalité des anneaux de levage présents sur les ouvrages pour les manutentionner.
- Le transporteur est responsable du respect des règlements du Code de la route et des dommages pouvant survenir lors du transport et de la manutention.
- Les produits ne sont pas superposables.

A4.2 - MANUTENTION

- La manutention doit être effectuée conformément au paragraphe B3.
- Il est interdit d'employer des méthodes de manutention risquant d'occasionner des dommages. La manutention des filtres des modèles de la gamme ECOFLO Béton 3.0 doit être réalisée avec le milieu filtrant sec, ouvrage parfaitement horizontal, en utilisant en même temps et exclusivement les 4 anneaux de levage. Celle de la fosse toutes eaux doit se faire ouvrage totalement vide.
- Utiliser les élingues recommandées au paragraphe B3 et l'engin de manutention voulu, adaptés au poids des ouvrages et aux conditions de terrain, dans le respect de règles de sécurité et afin de ne pas altérer la cuve et ses éléments.
- Levage/manutention (élingue = angle 60 ° max) de l'ensemble par le dispositif de jonction des brins et l'engin approprié.

A5. Garanties

SI RESPECT DES CONDITIONS D'APPLICATION CI-DESSOUS, PREMIER TECH OFFRE AU PROPRIÉTAIRE

10
ans
Garantie

2
ans
Garantie

- Une garantie légale de 10 ans sur les enveloppes externes du dispositif (traitement primaire et filtre) et les équipements du procédé (milieu filtrant, auget basculant, plaque de distribution et dispositif d'alimentation) garantissant la solidité de l'ouvrage et des équipements indissociables. À noter que les acteurs soumis à la responsabilité décennale sont les entrepreneurs, architecte, maître d'œuvre, bureau d'études, etc, le fabricant étant assujéti dans ce cadre via les EPERS.
- Une garantie légale de 2 ans sur d'éventuels éléments électromécaniques (pompe de relevage intégrée à l'unité de traitement secondaire, alarme de niveau) contre les vices de fabrication, hors pièces d'usure.
- **UNE GARANTIE COMMERCIALE COMPLÉMENTAIRE SUR LES PERFORMANCES ÉPURATOIRES*** de la filière ECOFLO Béton 3.0.

Ces garanties (légal et commerciale) s'appliquent à compter de la date d'installation de la filière.

NB : la garantie fabricant ne peut être conditionnée par un défaut structurel lors de l'opération de vidange.

CONDITIONS D'APPLICATION DES GARANTIES LÉGALES

Les performances de la filière ECOFLO Béton 3.0 sont garanties dans les conditions normales d'utilisation, d'entretien et de maintenance conformément aux prescriptions du présent guide d'utilisation : les concentrations en sortie de dispositif sont ≤ 30 mg/L pour les MES et ≤ 35 mg/L pour la DBO5.

POUR L'INSTALLATEUR OU LE CONCEPTEUR (PRESCRIPTEUR)

- Respecter le dimensionnement de la filière.
- Respecter les étapes d'installation et précautions de pose conformément aux instructions du présent guide et de la réglementation en vigueur.
- Remise à l'utilisateur du présent Guide de l'utilisateur.
- Informer l'utilisateur de ses obligations (voir paragraphe ci-dessous).

POUR L'USAGER

- Respecter les conditions d'utilisation et d'exploitation (voir A6 et A7) de la filière ECOFLO Béton 3.0, conformément à la réglementation applicable, au présent guide spécifique à la filière installée.
- Respecter la conformité de l'effluent domestique (voir A1.7).
- S'assurer des vérifications suivantes :
 - État de la fosse et mesure du niveau de boues
 - Vidange des boues lorsque leur niveau atteint 50 % du volume utile de la fosse toutes eaux
 - Bon écoulement des eaux vers la fosse toutes eaux, entre celle-ci et le filtre et au sein du filtre
 - Inspection annuelle du préfiltre

Ces vérifications, ainsi que l'entretien du modèle de la gamme ECOFLO Béton 3.0 peuvent être réalisées par l'utilisateur lui-même ou confiées à PREMIER TECH. **Par sécurité**, il est conseillé au propriétaire de vérifier l'attestation d'assurance décennale de son installateur (obligatoire). Noter que toute évolution de la surface habitable nécessite la vérification de l'adéquation du dimensionnement de la filière.

*CONDITIONS D'APPLICATION DE LA GARANTIE COMMERCIALE

PREMIER TECH offre une garantie commerciale complémentaire en garantissant les performances épuratoires des dispositifs de la filière ECOFLO Béton 3.0, aux conditions suivantes :

- Réalisation de la Visite Fabricant par PREMIER TECH concluant à un bon fonctionnement de l'installation et à un entretien réalisable.
- Respect des conditions d'application de la garantie légale (voir ci-dessus).
- Réalisation de l'entretien selon les préconisations de ce Guide et à la fréquence indiquée dans ce Guide. Les opérations d'entretien étant confiées à PREMIER TECH ou, à défaut, documentées dans le carnet d'entretien.

Durée de cette garantie de performance épuratoire : cette garantie s'applique pendant toute la durée de vie du produit, tant que les conditions d'application sont remplies et sous réserve de réalisation d'opérations de maintenance nécessaires au fil du temps (éventuels changements de pièces et remise à neuf du milieu filtrant par exemple).

A5.1 - ASSURANCES PREMIER TECH

PREMIER TECH bénéficie d'une responsabilité civile décennale pour l'activité de fabrication de cuves ayant pour but l'assainissement, le stockage et le traitement de l'eau.

PREMIER TECH garantit le bon fonctionnement du dispositif d'assainissement et de ses composants contre tout vice de fabrication, à condition que l'utilisateur respecte les précautions d'emploi décrites dans le présent guide (prenant en compte l'impropriété à la destination).

Ces garanties sont couvertes par une assurance.

Ces règles respectent les conditions de la garantie décennale.

A6. Entretien

A6.1 - GÉNÉRALITÉS

Selon la réglementation en vigueur, le bon entretien et le bon fonctionnement de l'installation sont sous la responsabilité de l'utilisateur (Art. 15 et 16, arrêté du 07/09/09 modifié).

A6.1.1 - Sécurité des personnes



Bottes ou chaussures de sécurité



Port de sous gants à usage unique et gants de protection mécanique



Port d'une combinaison



Port de masque & lunettes de protection

Une personne rejette quotidiennement dans ses eaux usées une quantité importante de matières organique et minérale. Cette matière contient notamment du phosphore (issu des détergents), 1 à 10 milliards de germes par 100 ml et particulièrement des germes microbiens fécaux (bactéries et virus pathogènes responsables de maladies parfois très graves).

L'objectif de l'assainissement non collectif est de prévenir tout risque sanitaire, limiter l'impact du rejet sur l'environnement et de protéger les ressources en eau. Le rejet des eaux traitées dans un cours d'eau permet l'autoépuration naturelle de la pollution résiduelle.

Malgré tout, en assainissement des maisons individuelles, l'infiltration dans le sol des eaux usées traitées devra toujours être recherchée pour éviter le risque de contact direct avec des eaux usées même traitées. Tout contact direct avec des eaux usées même traitées (il existe toujours un résiduel de germes pathogènes) est à proscrire pour éviter tout risque de contamination soit directe soit indirecte avec d'autres personnes. Toute intervention doit formellement se faire avec des Équipements de Protection Individuelle (combinaison étanche avec capuche, lunettes de protection, masque, gants jetables, bottes ou chaussures de sécurité, etc.), afin notamment d'éviter tout contact, direct ou indirect, avec les eaux usées. Les règles d'hygiène liées à l'intervention sur les eaux usées doivent être respectées.

Les gaz émis par une installation d'assainissement (voir B5.3 sur les exigences de ventilation) peuvent présenter un risque pour la santé lors d'une exposition à des concentrations élevées.

Après une intervention sur une installation d'assainissement, il convient de se laver les parties du corps ayant été potentiellement en contact avec les eaux usées (mains, visage, etc.) avec du savon et un liquide désinfectant adapté.

En cas de contact accidentel avec les eaux usées ou de blessure, il convient de consulter immédiatement son médecin. Ainsi, pour toutes interventions d'entretien sur la filière ECOFLO Béton 3.0, les mesures de sécurité suivantes doivent être respectées :

- Il est fortement conseillé de faire réaliser les opérations d'installation, d'entretien et de maintenance par des professionnels qualifiés.
- L'utilisateur ne doit pas pénétrer dans les compartiments de la filière (fosse et filtre) :
 - À titre préventif, le personnel d'entretien doit tenir à jour son carnet de vaccination, notamment pour le Tétanos et la Leptospirose.
 - Les outils utilisés pour l'entretien sont entreposés dans le coffre du véhicule et ne doivent pas entrer en contact direct avec les autres équipements.
 - Une tenue de travail appropriée devrait comprendre des gants jetables, des bottes de caoutchouc, une cote ou tenue de protection.
 - S'assurer d'avoir à portée des lingettes antiseptiques et une trousse de premiers soins.
- Les couvercles doivent être refermés à clé (clé spécifique fournie par Premier Tech) après toute intervention. Laisser les couvercles des cuves (fosse, filtre, postes de pompage) apparents et veiller à ce que les serrures soient toujours verrouillées pour éviter toute ouverture accidentelle et l'accès non autorisé aux regards d'entretien.
- L'ensemble du dispositif doit être hermétique à la pénétration d'insectes ; l'aération du filtre présente pour ce faire une grille anti-moustique (voir §A.2 si aération via le capot du filtre, voir §B5.3 si ventilation complémentaire via conduite spécifique).
- L'installation ne doit pas présenter de zone de stagnation d'eau ; il faut donc éviter que les eaux de ruissellement ne se dirigent vers l'installation (voir §B4.1.1).
- En présence d'équipements électriques sur l'installation (pompe de relevage intégrée dans l'unité de traitement secondaire et alarme de niveau, poste de relevage optionnel amont, poste de relevage aval (hors agrément)), il convient de se référer aux exigences de la norme NF C 15-100 pour les installations électriques et prescriptions particulières en termes de sécurité des intervenants. Chaque équipement électrique du dispositif doit être raccordé à son propre disjoncteur ou inclut son propre disjoncteur.

A6. Entretien (suite)

A6.2 - MODALITÉS D'ENTRETIEN

L'installation doit faire l'objet de contrôles à réaliser tous les ans, et d'un entretien à réaliser tous les 2 ans. La vérification annuelle de l'installation consiste à procéder à son contrôle visuel général et un nettoyage du préfiltre au besoin (voir §A6.3.1).

L'entretien de l'installation consiste à effectuer des opérations d'entretien et/ou de maintenance, incluant la scarification du milieu filtrant (voir §A6.3). Il est conseillé de faire réaliser cet entretien par un professionnel qualifié.

Un service d'entretien est proposé par PREMIER TECH aux usagers qui le désirent (contrat d'entretien fourni en annexe page 66).

À l'issue de chaque intervention d'entretien réalisée par ses soins, PREMIER TECH archive le compte rendu d'intervention, validant le suivi régulier et conforme aux exigences définies dans le contrat d'entretien d'un modèle de la gamme ECOFLO Béton 3.0. Pour toute information sur ce service, vous pouvez joindre notre Service clients au 02 99 58 18 29 ou à services.ptwe.fr@premiertech.com.

En l'absence d'un contrat d'entretien, l'utilisateur veillera à remplir lui-même le carnet d'entretien à partir de la page 48 de ce présent guide.

Pour maintenir les performances durables du dispositif de traitement, un entretien régulier est nécessaire en suivant les prescriptions données au §A6.3.

L'utilisateur doit respecter les prescriptions d'entretien définies dans le présent Guide pour prévenir tout dysfonctionnement. L'utilisateur est responsable de l'entretien de son dispositif.

Toutes les opérations d'entretien et maintenance comprises dans le contrat sont décrites au §A6.3.

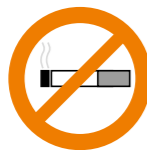
Les couvercles doivent rester accessibles pour les opérations d'entretien et de maintenance.

FRÉQUENCE D'ENTRETIEN DES FILTRES ECOFLO BÉTON 3.0 LIGNE ET MONOLITHE : TOUS LES 2 ANS

PENDANT LES OPÉRATIONS D'ENTRETIEN ET DE MAINTENANCE



Sécuriser l'accès autour de la filière d'assainissement



Ne pas fumer



Être à deux de préférence pour réaliser l'intervention



Adopter les bonnes postures de manutention



Port obligatoire des équipements de protection individuelle pour le personnel en charge de l'entretien



Tenir les animaux de compagnie à distance



Nettoyage des équipements au dessus du filtre ou de la fosse (éviter la pollution du terrain, pelouse etc...)

APRÈS LES OPÉRATIONS D'ENTRETIEN ET DE MAINTENANCE



Bien laver et désinfecter les outils utilisés



Verrouiller les couvercles



Se laver et se désinfecter les mains après intervention

À chaque entretien réalisé, ne pas oublier de renseigner le carnet d'entretien, page 48

A6.3 - VÉRIFICATION DE SUIVI ET OPÉRATIONS D'ENTRETIEN

Les vérifications annuelles ainsi que les opérations d'entretien de l'installation peuvent être réalisées par l'utilisateur lui-même ou confiées à PREMIER TECH ou tout professionnel qualifié. Il est recommandé que les opérations d'entretien soient effectuées par un professionnel qualifié.

A6.3.1 - Vérifications annuelles :

1/ Contrôle visuel général de l'installation :

- Vérification visuelle de l'absence de captage des eaux de surface (pour le dispositif, aucune zone de stagnation d'eau à la surface)
- Vérification visuelle de l'accessibilité et vérification du verrouillage des couvercles
- Vérification visuelle que l'entrée d'air sur le couvercle du filtre (ou de la ventilation déportée dans le cas où un couvercle différent est utilisé) n'est pas obstruée
- Vérification visuelle du bon écoulement de l'eau : entrée de la fosse toutes eaux jusqu'au rejet (pas de restriction ou refoulement)
- Vérification visuelle de la planéité de l'auget et le l'équi-basculement des 2 côtés (nettoyer et régler au besoin)
- Vérification visuelle de l'écoulement de l'eau jusqu'au bout des canaux des plaques de distribution (nettoyer au besoin)

2/ Inspection du préfiltre de la fosse toutes eaux (nettoyer au besoin - voir p22)

3/ Vérification du fonctionnement de la pompe de relevage si présente au sein du compartiment de relevage intégré (en relevant manuellement le flotteur)

4/ Autres vérifications (ces opérations sont déclarées dans le tableau récapitulatif au §C et dans l'annexe B) : nettoyage au jet d'eau de la pompe de relevage (si présente au sein du compartiment de relevage intégré) et du compartiment de relevage intégrée (si pompe présente)

5/ Poste de relevage optionnel amont (voir §A6.3.2.3)

A6.3.2 - Opérations d'entretien aux 2 ans :

- Vérification visuelle de l'absence de captage des eaux de surface
- Vérification visuelle de l'accessibilité et vérification du verrouillage des couvercles
- Vérification visuelle du bon écoulement de l'eau : entrée de la fosse jusqu'au rejet (pas de restriction ou refoulement)

A6.3.2.1 - Unité de traitement primaire (fosse toutes eaux) :

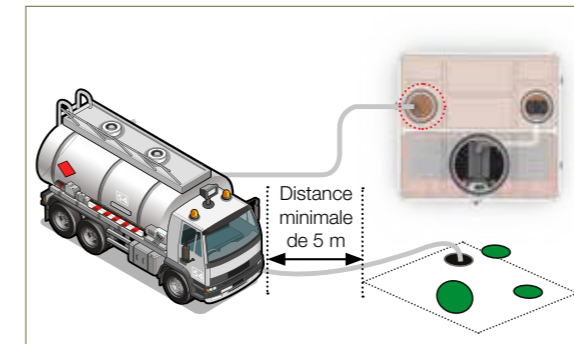
- Mesure des boues et des flottants à l'aide d'une jauge, canne à boues ou sonde de niveau. La mesure est réalisée via l'ouverture de la fosse toutes eaux la plus proche de l'entrée des eaux usées. Les règles de sécurité sanitaire doivent être respectées (§A6.1.1)
- Vidange de la fosse toutes eaux lorsque le niveau des boues atteint 50 % du volume utile de la fosse (voir schéma et texte ci-dessous, voir § A1.5 et § A.9 pour la fréquence)
- Nettoyage du préfiltre à l'eau claire (voir p22)

Les opérations de vidange (via l'ouverture située à l'entrée de la fosse toutes eaux (la plus proche de l'entrée des eaux usées)) incluent l'enlèvement des flottants (p. ex. "chapeau" de graisse) et la vidange des boues accumulées dans la fosse (à vidanger entièrement).

Les précautions sanitaires et de sécurité sont à appliquer (équipements de protections individuelles, voir §A6.1.1) et une distance minimale de 5 m doit être respectée entre la fosse toutes eaux et le camion hydrocureur.

Les opérations de vidange et le devenir des boues doivent s'effectuer en conformité avec les prescriptions de l'Arrêté du 7 septembre 2009 modifié définissant les modalités d'agrément des personnes réalisant les vidanges et prenant en charge le transport et l'élimination des matières extraites des installations d'ANC (la vidange doit être réalisée par un prestataire agréé, en conformité avec cet arrêté).

À l'issue de la vidange, le vidangeur établira un bordereau de suivi des matières de vidange en 3 copies destinées au propriétaire de l'installation, au vidangeur agréé et au responsable de la filière d'élimination (voir l'article 9 de l'Arrêté "vidangeurs" du 7 septembre 2009 modifié).



Pour toutes informations concernant l'entretien de votre système, vous pouvez joindre notre Service clients de PREMIER TECH au 02 99 58 18 29 ou au services.ptwe.fr@premiertech.com

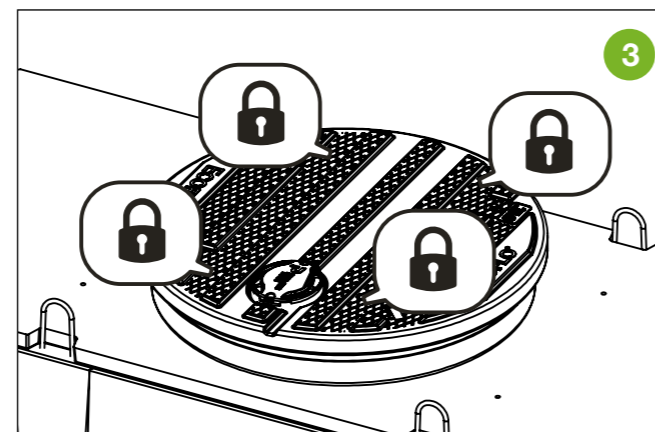
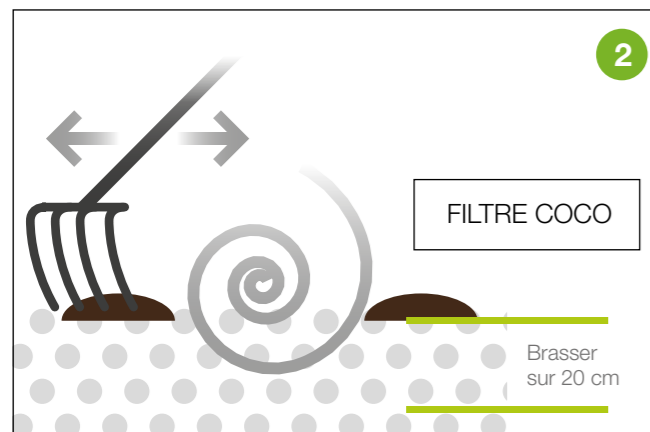
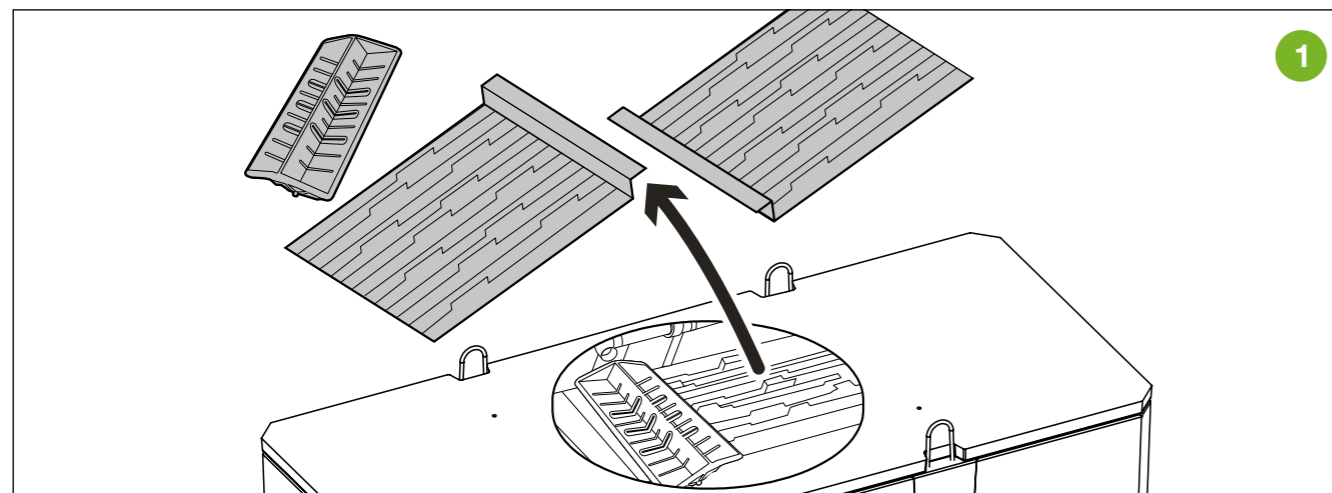
A6. Entretien (suite)

A6.3 - VÉRIFICATION DE SUIVI ET OPÉRATIONS D'ENTRETIEN (SUITE)

A6.3.2.2 - Compartiment du filtre ECOFLO Béton 3.0

- Vérification visuelle de la planéité de l'auget et de l'équi-basculement des 2 côtés (régler au besoin)
- Vérification visuelle de l'écoulement de l'eau jusqu'au bout des canaux des plaques de répartition
- Enlèvement puis nettoyage de l'auget bidirectionnel et des plaques de distribution (au dessus du filtre) **1**
- Vérification de la surface du lit filtrant et intervention par scarification à l'aide d'un râteau sur 20 cm de profondeur **2** et s'assurer de l'uniformité de la surface scarifiée (pas de dépression)
- Vérification du fonctionnement de la pompe de relevage (si présente au sein du compartiment de relevage intégré du filtre) en relevant manuellement le flotteur
- Nettoyage au jet d'eau du compartiment de relevage intégré du filtre
- Si pompe de relevage présente au sein du compartiment de relevage intégré du filtre, arrêt de l'alimentation électrique de la pompe pour l'extraire et la nettoyer au jet d'eau. Cette opération est suivie d'une vérification du bon fonctionnement de la pompe remise en service au sein du compartiment de relevage (remplissage du compartiment de relevage avec de l'eau claire jusqu'au déclenchement de la pompe)
- Vérification visuelle que l'entrée d'air sur le couvercle du filtre (ou de la ventilation déportée dans le cas où un couvercle différent est utilisé) n'est pas obstruée
- Remise en place des composants et verrouillage du couvercle **3**

Des photographies du milieu filtrant avant et après scarification (des 2 côtés de l'auget) peuvent être prises pour illustrer les observations faites lors des opérations d'entretien.



A6.3.2.3 - Accessoires et périphériques

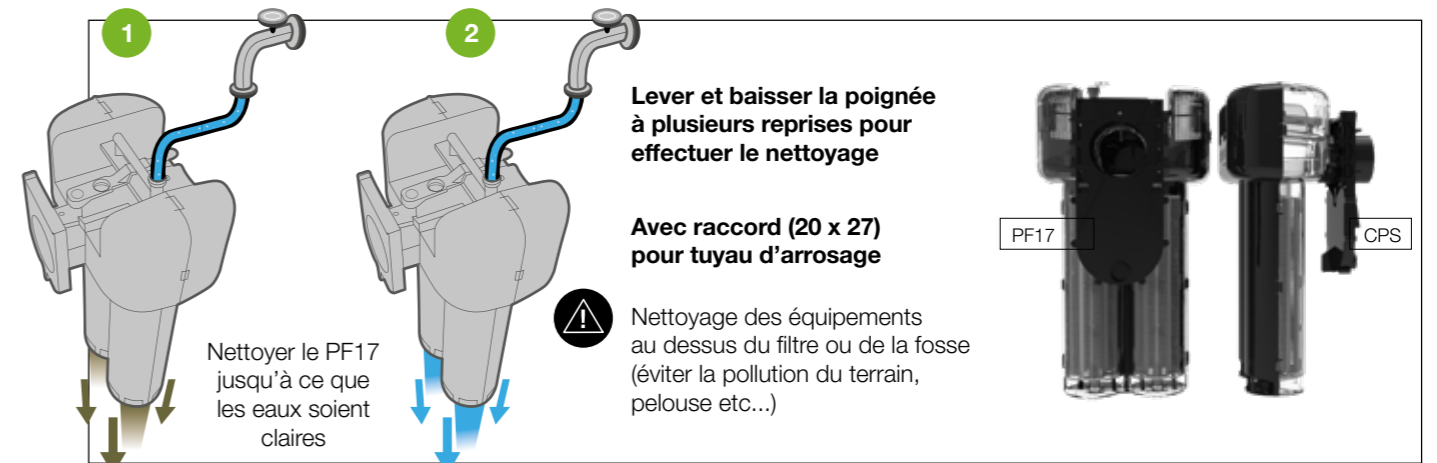
Ils font partie intégrante de la filière ECOFLO Béton 3.0 et sont donc à conserver en parfait état de fonctionnement.

L'état et le fonctionnement du poste de relevage optionnel amont (si présent) doit être vérifié selon les prescriptions définies en Annexe B - 2 (voir modalités d'entretien).

L'état et/ou le fonctionnement des éventuels équipements hors agrément présents sur l'installation (bac dégraisseur, poste de relevage aval...) doivent être vérifiés et nettoyés tous les ans (prescriptions d'entretien de ces éléments non évaluées dans le cadre de l'agrément).

A6.3.2.4 - Compléter le carnet d'entretien à la fin des opérations

ENTRETIEN DU PRÉFILTRE PF17



A6. Entretien (suite)

A6.3 - VÉRIFICATION DE SUIVI ET OPÉRATIONS D'ENTRETIEN (SUITE)

	1	Ouvrir le couvercle donnant accès au préfiltre PF17 (situé en sortie de fosse). À l'aide d'un tuyau, effectuer un premier nettoyage de surface du PF17 afin de dégager certaines matières.
	2	Raccorder le tuyau sur l'emplacement prévu.
	3	Sortir le préfiltre en restant au-dessus de l'accès ouvert de la fosse toutes eaux afin d'éviter toute pollution du terrain.
	4	Sortir la poignée et effectuer des va et vient afin de répartir l'eau sur l'ensemble du préfiltre et assurer un nettoyage complet, sur toute la hauteur. Rester toujours au-dessus de l'accès ouvert de la fosse toutes eaux. Nettoyer le PF17 jusqu'à ce que les eaux soient claires
	5	Après le nettoyage du préfiltre, replacer ce dernier dans son logement et refermer le couvercle d'accès.

A7. Travaux de maintenance

A7.1 - PRÉCAUTION À PRENDRE POUR ÉVITER LE COLMATAGE

Il est important de rappeler que pour éviter le colmatage prématuré du filtre, il est impératif de respecter les éléments suivants :

- Ne déverser dans la filière que des eaux usées domestiques ou assimilées au titre du R. 214-5 du code de l'environnement.
- Respecter les charges hydrauliques et organiques de dimensionnement du dispositif.
- Vérifier annuellement le bon fonctionnement et nettoyer au besoin (voir §A6.3.1).
- Faire réaliser l'entretien bi-annuel de la filière par l'utilisateur lui-même ou à un professionnel qualifié (voir §A6.3.2).
- Faire vidanger les boues du traitement primaire lorsque le niveau de boues atteint 50 % de la hauteur utile de la fosse toutes eaux.
- Suivre les règles de bonnes pratiques décrites à la section A8.

A7.2 - REMISE À NEUF DU MILIEU FILTRANT

Le milieu filtrant à base de fragments de coco doit être remis à neuf tous les 10 à 15 ans (fréquence de renouvellement variant selon l'utilisation).

Cette durée de vie est estimée par PREMIER TECH sur base du retour d'expérience. Certaines situations amènent à prolonger son usage (usage intermittent et taux d'occupation de l'habitation moins important que celui considéré pour dimensionner l'installation) ou à le remplacer avant l'échéance, notamment en cas de dysfonctionnement.

En cas de colmatage accidentel du filtre (colmatage lié à un dysfonctionnement (déclaration du fabricant)), le matériau filtrant est à renouveler en partie (couche colmatée).

Le matériau filtrant usagé sera aspiré par camion hydrocureur et évacué. Le milieu filtrant usagé doit être éliminé vers des filières telles que le compostage, conformément à la réglementation en vigueur.

Le renouvellement du matériau sera réalisé par Premier Tech ou par un professionnel habilité par le fabricant. L'utilisateur ne doit pas intervenir.

A7.3 - REMPLACEMENT DES COMPOSANTS

Le tableau suivant présente les durées de vie indicatives des composants, déclarées par PREMIER TECH.

Composants	Durée de vie	Actions à mener *	Destination en fin de vie et filière(s) de recyclage associée(s)
Auget basculant	20 ans	Remplacer l'auget	Filière PMCB ⁽¹⁾ Destination en fin de vie : déchetterie
Plaques distributrices	30 ans	Remplacer les plaques	Filière de recyclage des plastiques
Média filtrant (fragments de coco)	10 à 15 ans**	Voir section A7.1	Voir section A7.2
Cuves en béton	50 ans	Cuve extraite ou maintenue dans le sol	Si cuve extraite : Filière PMCB ⁽¹⁾ Destination en fin de vie : déchetterie Filière de recyclage du béton Si cuve maintenue dans le sol : nettoyage / décontamination et remblayage
Pompe de relevage (Sortie haute)	8 ans	Remplacer la pompe	Filière D3E ⁽²⁾ Destination en fin de vie : déchetterie
Couvercle	30 ans	Remplacer le couvercle	Filière PMCB ⁽¹⁾ Destination en fin de vie : déchetterie Filière de recyclage des plastiques
Préfiltre	30 ans	Remplacer le préfiltre	Filière PMCB ⁽¹⁾ Destination en fin de vie : déchetterie Filière de recyclage des plastiques
Alarme (si présence de poste de relevage)	8 ans	Remplacer l'alarme	Filière D3E ⁽²⁾ Destination en fin de vie : déchetterie

* À réaliser uniquement par un professionnel. ** Donnée déclarative et estimée par PREMIER TECH.
Filières de Responsabilité Elargie du Producteur (REP). (1) PMCB = Produits et Matériaux de Construction du Bâtiment. (2) D3E = Equipements Electriques et Electroniques.

Les remplacements de composants doivent être réalisés par un professionnel qualifié, l'utilisateur ne doit pas intervenir.

Le matériau filtrant usagé devant être considéré comme un produit de vidange, sa manipulation doit impérativement être réalisée par des prestataires qualifiés ou habilités par Premier Tech.

A8. Dysfonctionnements et procédures à suivre ("dépannage")

La liste des risques de dysfonctionnement sur l'installation est présentée en page 25, de même que les causes possibles de chaque dysfonctionnement et les procédures à suivre pour y pallier (vérification nécessaire et actions correctives à réaliser, voir la grille de dépannage).

Les modèles de la gamme "ECOFLO Béton 3.0" équipés d'une pompe de relevage intégrée (sortie haute) sont dotés d'une alarme de niveau haut déclenchée par un flotteur, permettant d'alerter de manière passive l'utilisateur en cas de dysfonctionnement de la pompe (voir Annexe B).

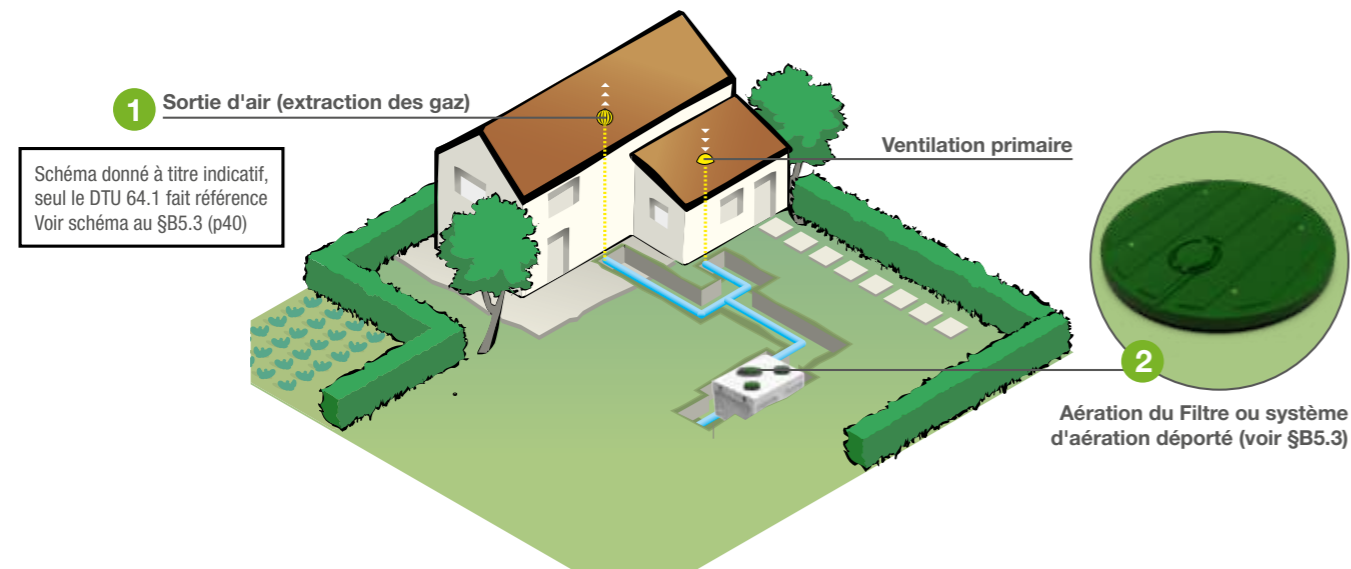
Les pièces et recharge de milieu filtrant à remplacer en cas de nécessité sont disponibles dans un délai de 5 jours ouvrables, auprès de PREMIER TECH. Le fabricant déclare que ce délai ne nuit pas aux performances de la filière. **Le délai de fourniture d'une pièce électrotechnique de rechange (p.ex. pompe de relevage) est < 48 h.**

Pour toutes informations concernant les pièces de rechange et leur commande, vous pouvez nous joindre via :

PREMIER TECH, ZA de Doslet
35430 Chateaufort d'Ille et Vilaine
Service clients
02 99 58 18 29
services.ptwe.fr@premiertech.com

En cas de défaillance du dispositif, l'utilisateur ne doit pas intervenir lui-même sur le dispositif, mais doit faire appel à des professionnels.

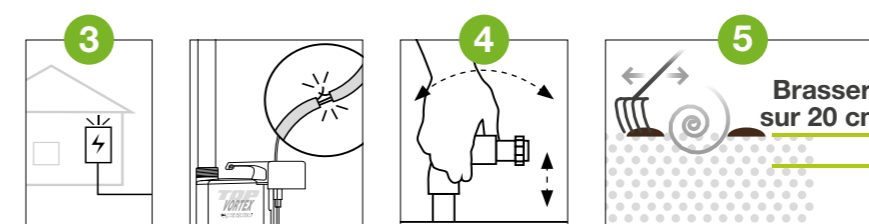
Même dans le cas d'une maison secondaire, ne jamais couper l'alimentation électrique de la pompe de relevage intégrée dans le filtre si présente, d'un poste de relevage optionnel amont, d'un poste de relevage aval (hors agrément), vous vous exposez à des remontées d'eaux dans l'habitation ou à un dysfonctionnement de la filière



GRILLE DE DÉPANNAGE

	Dysfonctionnement	Cause(s) possible(s)	Procédures à suivre
	Problème odeurs dans la maison	Ventilation défectueuse	<ul style="list-style-type: none"> Vérifier la présence de siphon étanche sur toutes les évacuations (bondes de sol, soupape du ballon d'eau chaude,...) Vérifier que les siphons ne sont pas asséchés Vérifier le bon positionnement de l'extracteur statique ou éolien en toiture. Suivant le système présent sur votre installation, vérifier l'état de la cheminée d'aération du filtre ou du capot de ventilation 2 intégré au couvercle du filtre (ouvertures dégagées)
	Problème odeurs autour de la filière NB : Les nuisances olfactives doivent être identifiées comme étant un signe de dysfonctionnement (de l'installation ou de la ventilation)	Ventilation défectueuse Filtre dysfonctionnel	<ul style="list-style-type: none"> Vérifier que tous les couvercles (fosse, filtre, éventuel(s) poste(s) de relevage) sont fermés. Vérifier le bon positionnement de l'extracteur statique ou éolien en toiture 1 Système d'aération du filtre : suivant le système présent sur votre installation, vérifier l'état de la cheminée d'aération du filtre ou du capot de ventilation 2 intégré au couvercle du filtre (ouvertures dégagées) Vérifier (après avoir ouvert le grand couvercle rond du filtre) le basculement de l'auget et l'état du filtre (aucune matière solide ni débris solide ne doit y arriver et par conséquent ne doit y être visible).
	Ma pompe de relevage ne fonctionne pas et/ou enclenchement de l'alarme de la pompe de relevage intégrée dans le filtre ou d'un poste de relevage optionnel amont ou aval (hors agrément)	Alimentation électrique défectueuse Blocage de la pompe Défaut d'étanchéité du tuyau de sortie	Vérifier l'alimentation électrique de la pompe 3 (bon raccordement au réseau électrique, disjonctage au tableau électrique). Contactez votre installateur en priorité. Après avoir ouvert le couvercle du filtre (grand couvercle rond), sortir la pompe, la nettoyer, réaliser un test pour vérifier le bon amorçage (permet de vérifier la présence d'air) 4 et vérifier le bon réglage du flotteur ou connecteur de la pompe, qu'aucun corps étranger ne bloque ou gêne son fonctionnement, que la colonne de pompe (tuyau PVC de sortie) est bien raccordée et ne fuit pas. Si le problème persiste appeler l'installateur sans délai
	Défaut de fermeture d'un couvercle	Absence de dégagement Serrure bloquée	<ul style="list-style-type: none"> Vérifier le dégagement de l'emplacement du couvercle, que rien n'empêche sa bonne mise en place et vérifier le réglage des serrures. Pour des raisons de sécurité, les couvercles doivent être obligatoirement verrouillés. Si le problème persiste, contacter votre installateur
	Auget non basculant	Problème(s) de planéité de la distribution	Contactez votre installateur
	Débordements d'eau sur l'installation ou dans les sanitaires	Obstruction/colmatage des canalisations	Contactez un vidangeur ou un plombier afin de diagnostiquer l'origine du désordre
	Mauvaise qualité de l'eau traitée	Problème de distribution Colmatage du milieu filtrant	Appeler votre installateur Vérifier le fonctionnement de l'auget (planéité de l'auget) et la qualité de la distribution sur les plaques Vérifier s'il y a de l'accumulation d'eau près des parois (scarifier le filtre au besoin sur 20 cm min.) 5
	En cas d'inondation exceptionnelle*	Aléas climatiques	Appeler PREMIER TECH ou votre installateur • Un diagnostic s'impose suite à l'inondation d'un modèle de la gamme ECOFLO Béton 3.0. Ce diagnostic, réalisé par un spécialiste de PREMIER TECH, consiste en l'évaluation : - De l'état général de la filière (fosse toute eaux, préfiltre, distribution des effluents, média filtrant, structure, présence de boues, etc.). - De l'état du filtre à fragments de coco. - De l'état de la structure des cuves avec évaluation des déformations éventuelles • À l'issue de ce diagnostic, une recommandation sera rédigée par PREMIER TECH : - Soit la filière nécessite une remise en état (nettoyage général + remise en place de la distribution). - Soit la filière nécessite une remise en état et un changement du milieu filtrant (aspiration des fragments de coco dégradés + renouvellement des fragments de coco + nettoyage général + remise en place de la distribution). - Soit la filière, endommagée structurellement, doit être remplacée.

*Au sens de l'arrêté Prescriptions Techniques du 7 septembre 2009 modifié, le dispositif ne peut pas être installé en zone déclarée inondable (sauf de manière exceptionnelle)



POUR TOUTS RENSEIGNEMENTS
 Tél. : 02 99 58 18 29
 services.ptwe.fr@premiertech.com

A9. Coût de l'installation sur 15 ans

Guide de pose

EH	Modèle	Fréquence de vidange estimée* (mois)	Investissement initial	Vidange des boues	Entretien		Maintenance	Consommation électrique	TOTAL sur 15 ans	
					AVEC CONTRAT du fabricant	SANS CONTRAT du fabricant			AVEC CONTRAT d'entretien du fabricant	SANS CONTRAT d'entretien du fabricant
5 EH	Ligne SB	28	4 601 €	1 607 €	1 163 €	1 800 €	2 700 €	0 €	10 071 €	10 708 €
5 EH	Ligne SH	28	4 837 €	1 607 €	1 163 €	1 800 €	3 050 €	53 €	10 709 €	11 347 €
5 EH	Monolithe SB	27	4 601 €	1 667 €	1 163 €	1 800 €	2 700 €	0 €	10 130 €	10 768 €
5 EH	Monolithe SH	27	4 837 €	1 667 €	1 163 €	1 800 €	3 050 €	53 €	10 769 €	11 406 €
6 EH	Ligne SB	27	5 090 €	1 747 €	1 163 €	1 800 €	2 990 €	0 €	10 989 €	11 627 €
6 EH	Ligne SH	27	5 326 €	1 747 €	1 163 €	1 800 €	3 340 €	63 €	11 638 €	12 276 €
6 EH	Monolithe SB	27	5 090 €	1 747 €	1 163 €	1 800 €	2 990 €	0 €	10 989 €	11 627 €
6 EH	Monolithe SH	27	5 326 €	1 747 €	1 163 €	1 800 €	3 340 €	63 €	11 638 €	12 276 €

Le tableau ci-dessus donne les coûts de l'installation sur 15 ans (investissement, entretien, exploitation). Tous les calculs sont basés hors taxe et à l'année de rédaction de ce guide (2022)

- Le coût d'investissement initial est établi sans connexion amont-aval, sur une estimation de travail de 6 heures. Il comprend le terrassement, la mise en œuvre dans les conditions normales de pose, la fourniture des composants et matériaux, la mise en service et le transport.
- À titre d'information, la production annuelle de boues de l'unité de traitement primaire, mesurée lors des essais de type d'efficacité de traitement sur le modèle testé sur plateforme ECOFLO 5 EH, a été de 0,13 m³/an/EH. Les coûts de vidange sont estimés à partir d'une intervention de vidange à réaliser dès que le volume de boues a atteint 50% du volume utile de l'unité de traitement primaire, et en considérant des coûts d'intervention de vidange de 190 € HT et de traitement de boues de 20 € HT/m³ extrait.
- Les coûts d'entretien correspondent à une visite d'entretien de l'installation tous les 2 ans (voir la section A6 pour plus de détails sur les travaux d'entretien à réaliser). Le contrat d'entretien PREMIER TECH est fixé à 155 € HT/visite tous les 2 ans. Sans contrat d'entretien PREMIER TECH, l'entretien par un professionnel est basé sur des visites à la pièce pour l'entretien du système et est estimé à 240 € HT/visite tous les 2 ans. Il n'y a pas de coût lié aux opérations de contrôles annuelles décrites au §A.6.3.1, ces opérations pouvant être effectuées par le propriétaire de l'ouvrage et ne nécessitant que quelques litres d'eau par an.
- Les coûts de maintenance comprennent la remise à neuf du milieu filtrant à base de fragments de coco une fois en 15 ans ainsi qu'un remplacement de pompe de relevage aux 8 ans pour les installations équipées d'un compartiment de relevage intégré (voir la section A7 pour plus de détails sur les travaux de maintenance à réaliser).
- Pour une installation présentant un dispositif en configuration "sortie basse", le coût de consommation électrique est de 0 € HT (hors cas d'une installation équipée d'un poste de relevage optionnel amont et/ou d'un poste de relevage aval (hors agrément)). Pour une installation présentant un dispositif en configuration "sortie haute" (pompe de relevage intégrée dans le filtre), la consommation électrique sur 15 ans est évaluée au tarif EDF 2022 (0,1193 €/kWh heures pleines et 0,0809 €/kWh heures creuses). Ces consommations électriques ont été calculées en considérant la présence sur l'installation du modèle de pompe le plus énergivore (0,09 kWh/j pour les modèles 5 EH et 0,11 kWh/j pour les modèles 6 EH).

La fréquence des opérations de maintenance considérée est cohérente avec ce qui est indiqué dans le Guide. Les coûts de maintenance d'une installation avec un poste de relevage optionnel amont et/ou aval (hors agrément) ne sont pas pris en compte.

* À noter que la réalité du terrain révèle des fréquences de vidange plus espacées dues à des taux d'occupation réelle souvent moins importants.

B1. Considérations générales

! IMPORTANT

Une filière de traitement ECOFLO Béton 3.0 complète réunit une unité de traitement primaire de type fosse toutes eaux et un filtre à base de fragments de coco intégrant un compartiment de relevage. La sortie du filtre peut être réalisée de façon gravitaire (sortie basse) ou avec un relevage (sortie haute) en ajoutant une pompe dans le compartiment de relevage. Les modes d'évacuation des eaux usées traitées doivent être conformes à l'arrêté "prescriptions techniques" du 7 septembre 2009 modifié.

La mise en œuvre de la filière doit respecter les spécifications du fabricant définies dans le présent Guide.

Les dispositifs de traitement décrits dans le présent Guide répondent aux exigences de la norme NF C15-100 pour la sécurité électrique. L'installation, les raccordements hydrauliques et électriques (suivant les exigences de la norme NF C15-100) ainsi que la mise en service de la filière doivent être réalisés par un professionnel qualifié.

L'utilisateur ne doit pas intervenir.

EXEMPLES DE FILIÈRES ECOFLO BÉTON 3.0

Descriptif

- 1 Unité de traitement primaire (fosse toutes eaux)
- 2 Unité de traitement secondaire (cuve ou compartiment avec média filtrant (filtre))
- 3 Compartiment de relevage intégré au filtre (option)
- 4 Rejet des effluents traités en sortie basse ou en sortie haute

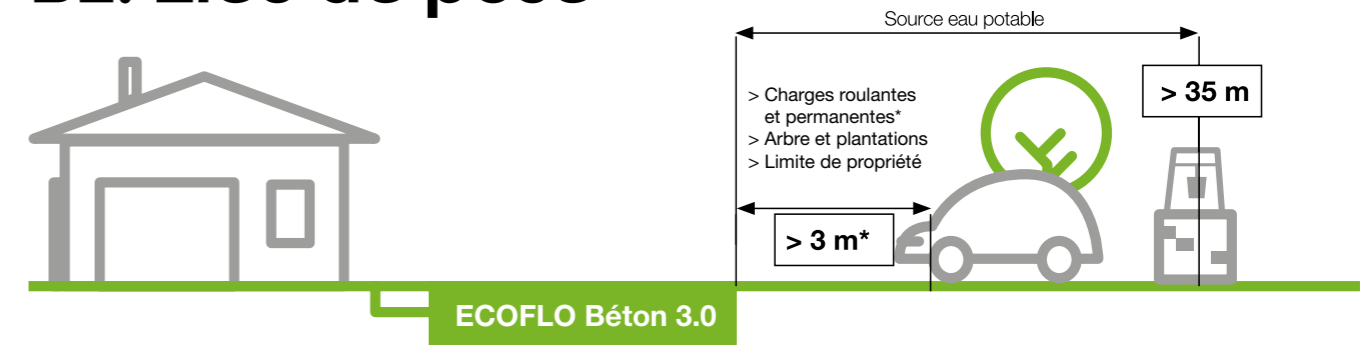


Modèles ECOFLO Béton 3.0 ligne 5 EH et 6 EH



Modèles ECOFLO Béton 3.0 monolithe 5 EH et 6 EH

B2. Lieu de pose



La figure ci-dessus indique la distance minimale de l'installation d'assainissement non collectif (ANC) par rapport à un captage déclaré d'eau destinée à la consommation humaine (distance définie dans l'arrêté "prescriptions techniques" du 7 septembre 2009 modifié). La figure indique également les distances minimales à respecter pour l'implantation de la filière par rapport à toute plantation (arbre/végétaux) pouvant développer un système racinaire important ("arbre et plantations"), à toute limite séparative de voisinage ("limite de propriété") ainsi que le périmètre préservé de charges roulantes, permanentes ou temporaires.

Pour des distances d'implantation de la filière inférieures aux valeurs indiquées (par exemple si la surface du terrain ne permet pas le respect de ces consignes), une étude par un bureau d'études est obligatoire.

* En cas de charges roulantes et permanentes ou temporaires à moins de 3 m de la filière, une étude devra être réalisée par un bureau d'études (se rapprocher de PREMIER TECH).

En cas de charges roulantes sur les dispositifs de fermeture (couvercle et cadre), ces derniers devront répondre aux exigences des normes EN 124 partie 1 à 6 (se reporter aux parties de la norme EN 124 concernées par le matériau du dispositif de fermeture choisi, la classe de résistance sera B125 minimum) et être validés par un bureau d'études.

Ces conditions d'implantation sont vérifiées avant remblayage lors du contrôle d'exécution (Les modèles de la gamme "ECOFLO Béton 3.0" décrits dans le présent guide répondent à l'arrêté du 27 avril 2012 modifié relatif aux modalités de l'exécution de la mission de contrôle des installations d'assainissement non collectif). Un périmètre (bornes, haies) pourra être matérialisé autour des cuves.

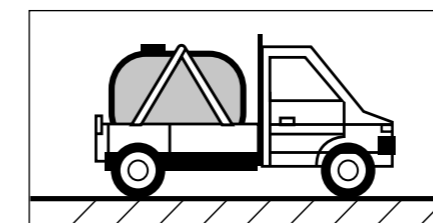
B3. Manutention des filières ECOFLO Béton 3.0

Les modalités de transport et de manutention font l'objet de prescriptions particulières afin d'éviter tous risques, elles doivent respecter les règles de sécurité en vigueur. Toutes les filières sont composées d'une fosse toutes eaux et d'un filtre (sous la forme d'une seule cuve à 2 compartiments ou de deux cuves séparées).

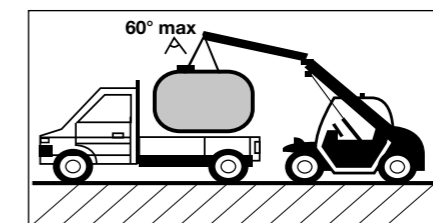
Les cuves doivent être manipulées une à la fois

- Dans le cas du dispositif de type "ligne" (2 cuves séparées), la fosse toutes eaux et le filtre ne doivent être manipulés que séparément
- L'engin de manutention doit être adapté au poids de la cuve et aux conditions de chantier :
 - Manutentionner à sec, horizontalement et sans choc, par les 4 anses de levage
 - La longueur des élingues doit être suffisante pour respecter un angle maximum de 60° (voir tableau ci-dessous)
 - Il est interdit de déplacer l'engin de levage avec la charge
 - La vitesse de montée et descente des produits ne doit pas excéder 1 m/s

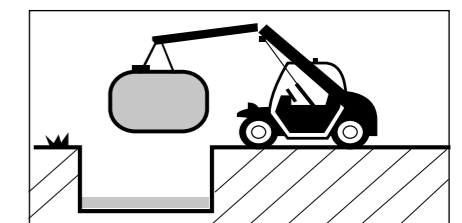
	Modèle cuve	Longueur minimum des élingues (m)
Ligne	Fosse 3 m ² (5 EH)	1,81
	Filtre 5 EH	1,58
	Fosse 3,6 m ² (6 EH)	2,22
	Filtre 6 EH	1,97
Monolithe	Monolithe 5 EH	3,45
	Monolithe 6 EH	3,84



Cuve directement transportée au plancher et sanglée



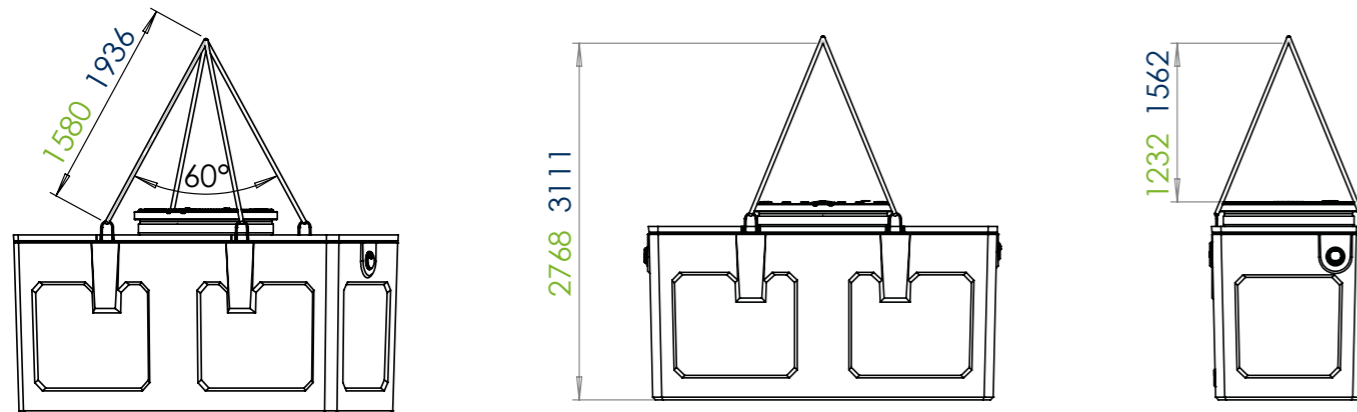
Déchargement avec le moyen de manutention approprié



Mise en fouille et dépose sur lit de pose avec le moyen de manutention approprié

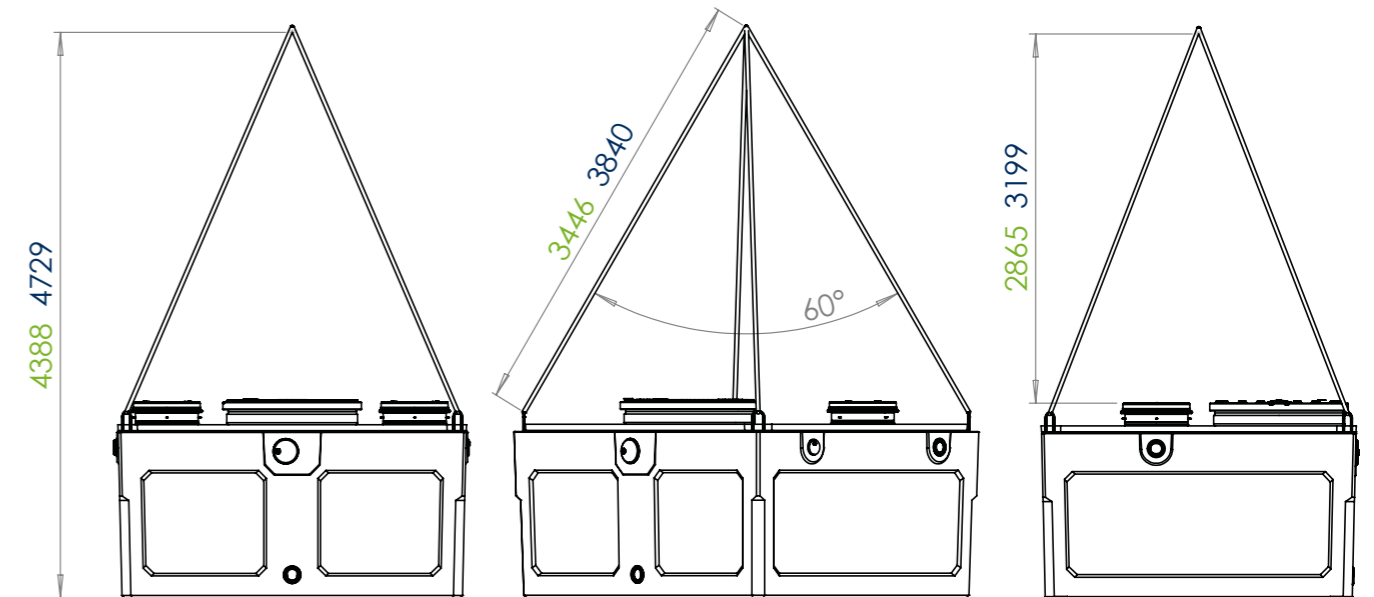
B3. Manutention des filières ECOFLO Béton 3.0 (suite)

ECOFLO Béton 3.0 - Filtre / Version ligne



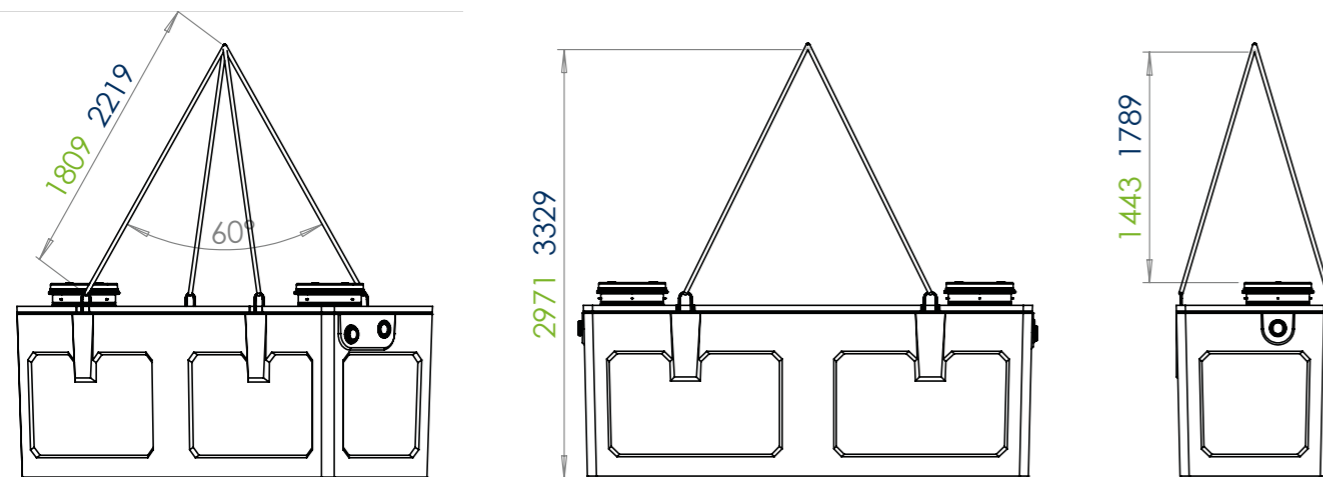
Levage Filtre ECOFLO Béton 3.0 ligne 5 EH
Levage Filtre ECOFLO Béton 3.0 ligne 6 EH

ECOFLO Béton 3.0 - Version monolithe



Levage ECOFLO Béton 3.0 monolithe 5 EH
Levage ECOFLO Béton 3.0 monolithe 6 EH

ECOFLO Béton 3.0 - Fosse / Version ligne



Levage Fosse ECOFLO Béton 3.0 ligne 3 m³
Levage Fosse ECOFLO Béton 3.0 ligne 3,6 m³

B4. Séquence d'installation des filières ECOFLO Béton 3.0

Pour toutes installations, les éléments suivants doivent être pris en compte :

- Les démarches et études à la parcelle doivent être réalisées conformément à la réglementation en vigueur et aux exigences locales afin d'évaluer les contraintes liées à la nature du sol et à la potentielle présence d'une nappe phréatique.
- La société PREMIER TECH est responsable de l'assemblage des dispositifs sur site conformément aux règles du marquage CE.
- La profondeur maximale de la fouille est de 2,26 m pour tous les modèles de la gamme ECOFLO Béton 3.0. Les fouilles de tranchées d'une profondeur supérieure à 1,30 m et de largeur inférieure ou égale aux deux tiers de la profondeur, doivent être équipées de blindage (ou talutées) pour assurer la sécurité des personnes et le maintien de la structure du terrain.
- Chaque filière ECOFLO Béton 3.0 inclut, sans s'y limiter :

ECOFLO Béton 3.0 Monolithe	ECOFLO Béton 3.0 Ligne
<p>Une cuve à 2 compartiments :</p> <p>1 unité de traitement primaire : une fosse toutes eaux munie d'un préfiltre monté en usine</p> <p>1 unité de traitement secondaire : un filtre livré "prêt à l'emploi" (monté et chargé de fragments de coco en usine)</p>	<p>1 unité de traitement primaire : une fosse toutes eaux munie d'un préfiltre monté en usine</p> <p>1 unité de traitement secondaire : un filtre livré "prêt à l'emploi" (monté et chargé de fragments de coco en usine)</p>
2 couvercles pour le compartiment fosse toutes eaux	2 couvercles pour la fosse toutes eaux
1 couvercle avec capot d'aération pour le compartiment filtre	1 couvercle avec capot d'aération pour le filtre
1 auget basculant	
2 plaques de distribution	
Milieu filtrant composé de fragments de coco	
1 compartiment de relevage (avec pompe de relevage intégrée et alarme pour rejet en sortie haute)	
Autocollant de consignes de manutention et de désignation de la filière livrée	
<p>Le contenu du marquage CE, en conformité avec l'Article 9-2 du Règlement Produits de construction 305/2011, est peint sur les cuves</p> <p>Une plaque d'identification du dispositif est positionnée sur la paroi de l'accès aval de la fosse toutes eaux (à l'intérieur) pour les modèles ligne et sur la paroi de l'accès à l'unité de traitement secondaire (à l'intérieur) pour tous les modèles</p> <p>Cette plaque comprend la référence au marquage CE, la dénomination commerciale, la capacité en EH et le n° de série</p>	
Présent Guide de l'utilisateur	



Rappel du fabricant : L'installateur est responsable du respect des règles d'hygiène et de sécurité applicables à toutes les étapes de l'installation incluant le port de casque, gants, chaussures de sécurité... ainsi que de l'utilisation du matériel approprié dans les règles de l'art (voir § A.4).

B4.1 - EXCAVATION ET MISE EN PLACE DES ÉLÉMENTS DE L'INSTALLATION

B4.1.1 - Règles de base à respecter

Dès réception et avant le remblai, s'assurer du bon état général des éléments de l'installation (p.ex. cuve). Le cas échéant faire les réserves voulues. En cas d'état impropre à la pose pérenne, ne pas réaliser la mise en œuvre et contacter votre revendeur.

Réaliser le déchargement par l'engin le plus approprié, par la totalité des points de levage prévus sur la cuve (voir section B3).

Bien que l'ensemble des composants internes soit monté en usine, il est important de vérifier leur bon état visuel à réception sur chantier. Lors de la mise en service, un contrôle s'impose (voir B5.6) pour assurer le bon fonctionnement de l'installation (ex: réglage de la canalisation d'entrée dans l'unité de traitement secondaire (filtre), basculement de l'auget et répartition des eaux usées sur les plaques de distribution). Également, la surface du lit filtrant de coco au sein de l'unité de traitement secondaire (filtre) doit être mise de niveau à l'aide d'un râteau, car le matériel a pu se déplacer durant le transport.

Par ailleurs :

- Les abords directs et l'environnement de la fouille se présentent nécessairement sous la forme d'un sol stable non remué (ou à stabiliser si remué) et plat (< à 2 % de pente) sur une surface de 2 m minimum tout autour de la fouille.
- Le sol du fond de fouille doit avoir les propriétés mécaniques le rendant apte à recevoir l'ouvrage.
- Conformément à la norme NF EN 12566-3+A2, l'ensemble de la filière ECOFLO Béton 3.0 (fosse toutes eaux, filtre et périphériques) est conçu pour être enterré ou assimilées enterrées (avec remblai et mur de soutènement par exemple). Le cas de figure de pose assimilée enterrée avec remblai et mur de soutènement est une condition particulière de pose qui doit être traitée par une étude d'un bureau d'études.
- La "couverture" au-dessus de la génératrice supérieure (toit) de la cuve (filière de type "monolithe") ou des cuves (filière de type "ligne") ne peut excéder 80 cm d'épaisseur en tout. Le dispositif ne doit pas être complété d'une rehausse telle que la hauteur de remblai soit supérieure à 80 cm (sauf dalle de répartition dimensionnée par un bureau d'études).
- **Les couvercles sont apparents, accessibles et fermés en permanence** à l'aide de verrous nécessitant un outil spécifique pour le déverrouillage (sauf lors des interventions sécurisées d'entretien). Tous les tampons et dispositifs de fermeture restent apparents et affleurent le niveau du sol fini sans permettre l'entrée des eaux de ruissellement.
- Les sangles d'ancrage pour pose en zone humide (si nécessaire) sont nécessairement de marque PREMIER TECH.
- La mise en œuvre de rehausses est décrite au B5.5. Dans tous les cas, la mise en œuvre de rehausses béton est strictement interdite.

Enfin, le nécessaire doit avoir été fait pour éviter que des eaux de ruissellement ne soient "captées" par la fouille, l'ouvrage et leurs abords directs (profilage de surface adéquat pour éloigner les eaux de ruissellement de la filière).

B4.1.2 - Excavation

Attention à la hauteur et aux fils d'eau des différents éléments de l'installation (fosse toutes eaux, compartiment ou cuve contenant le milieu filtrant, périphériques tels que bac à graisses (hors agrément), poste de relevage optionnel amont ou poste de relevage aval (hors agrément)) dans la préparation des fouilles (voir dimensions des ouvrages en Annexe A).

- Surface minimale de la fouille : cotes du dispositif + 0,2 m de chaque côté.
- Espace minimum de 0,5 m de béton à béton entre fosse et filtre en configuration ligne.
- Le fond de l'excavation doit être impérativement mis de niveau, adapté aux hauteurs des différents éléments de l'installation (p.ex. cuves).

En cas de pose en conditions humides avec nécessité d'ancrage (voir B4.3), une fouille plus large (cotes du dispositif + 0,5 m de chaque côté) est à prévoir pour permettre de fixer les sangles d'ancrage en fond de fouille.

B4. Séquence d'installation des filières ECOFLO Béton 3.0 (suite)

B4.2 - POSE EN CONDITIONS SÈCHES

Ces conditions correspondent à la pose de la filière sur un terrain hors nappe phréatique.

Dans le cas d'un sol non drainant, pour éviter toute stagnation d'eaux de ruissellement, un drainage des eaux de pluie est nécessaire. Sans drainage, ces conditions de pose ne sont pas applicables (se référer alors aux prescriptions de poses en conditions humides – §B4.3).

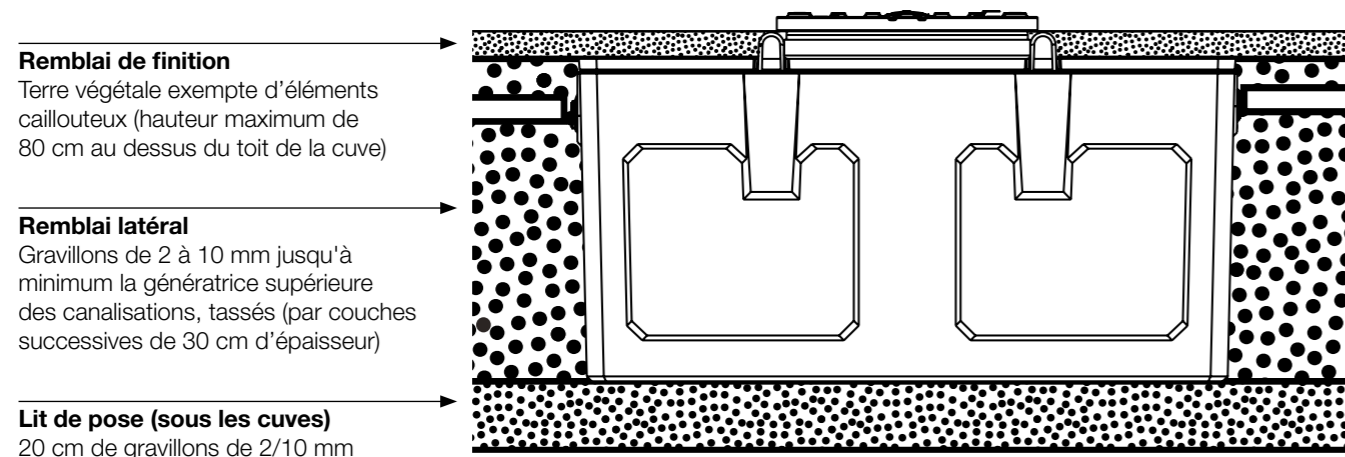
B4.2.1 - Lit de pose et mise en fouille

- Sur un fond de fouille parfaitement horizontal et de niveau, le lit de pose doit être réalisé en utilisant du gravillon de granulométrie comprise entre 2 et 10 mm ou avec du sable stabilisé (mélange à sec avec du ciment dosé à au moins 200 kg pour 1 m³ de sable).
- Le lit de pose doit couvrir toute la largeur et longueur de l'excavation réalisée, être bien nivelé de façon à obtenir une épaisseur uniforme de 20 cm bien tassée. Le sol du fond de fouille doit avoir les propriétés mécaniques le rendant apte à recevoir l'ouvrage. Tous les éléments rencontrés à fond de fouille et susceptibles de constituer des points durs, tels que roches, vestiges de fondations, doivent être enlevés. La surface du lit est dressée et compactée pour que le dispositif de traitement repose sur le sol uniformément ; la planéité et l'horizontalité du lit de pose doivent être assurées.
- Mettre en place les cuves en suivant les instructions de manutention apparaissant aux sections A4 et B3 du présent Guide. S'assurer que les cuves soient bien posées "de niveau" (horizontalité à vérifier) et qu'elles soient bien appuyées sur leur assise de toute leur longueur et largeur avant d'amorcer la suite des travaux.
- Utiliser les élingues décrites en section B3 et l'engin de manutention voulu, adaptés au poids des cuves et aux conditions de terrain, dans le respect de règles de sécurité et afin de ne pas altérer la cuve et ses éléments.

B4.2.2 - Remblayage

- **La réalisation du remblayage** s'effectue sans utiliser d'engin (ou de procédé) de compactage ou pouvant avoir un effet semblable (pelle mécanique, bulldozer, etc.).
- **Remblai latéral** : le remblayage doit être réalisé par couches successives avec du gravillon de granulométrie comprise entre 2 et 10 mm jusqu'à minimum la génératrice supérieure des tubes. La fosse toutes eaux est mise en eau au fur et à mesure du remblayage latéral par couches successives de 30 cm (Il est nécessaire de procéder à son remplissage en eau afin d'équilibrer les pressions dès le début du remblayage).
- **Remblai de finition** : réaliser les raccordements (ventilation (voir §B5.3), branchements hydrauliques (voir §B5.4)), si besoin installer les rehausses (optionnelles, voir §B5.5) et procéder au remblayage de surface avec de la terre végétale débarrassée des éléments caillouteux pour éviter notamment l'altération des enveloppes. La hauteur du remblai au-dessus des cuves (rehausses incluses, sauf dalle de répartition dimensionnées par un bureau d'études) ne peut excéder 80 cm d'épaisseur. Le remblayage final doit d'une part assurer le recouvrement des canalisations et des rehausses éventuelles avec une hauteur suffisante pour tenir compte des tassements ultérieurs, et d'autre part permettre que tous les tampons et dispositifs de fermeture restent apparents et affleurent le niveau du sol fini sans permettre l'entrée des eaux de ruissellement.

Pose de la filière ECOFLO Béton 3.0 (terrain hors nappe phréatique)



B4.3 - POSE EN CONDITIONS HUMIDES

Ces conditions de pose correspondent à des sols où une nappe est présente en continu ou par périodes suite à des précipitations (cas des sols peu perméables ou imperméables). Dans tous ces cas, le rejet des eaux usées traitées ne peut se faire par gravité et la présence d'une pompe de relevage intégrée dans la cuve de l'unité de traitement secondaire ou d'un poste de relevage aval (hors agrément) est requise selon les caractéristiques du site. Les eaux traitées en sortie de dispositif sont relevées à une hauteur minimale de la hauteur de nappe déclarée. Le niveau maximal de la nappe est sous le fil d'eau de sortie du filtre, soit 106 cm depuis le bas de la cuve pour tous les modèles de la gamme ECOFLO Béton 3.0.

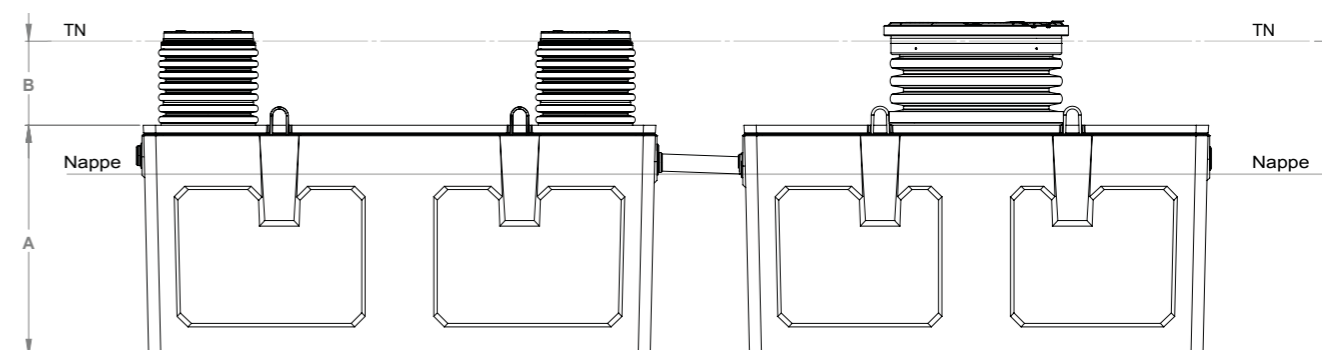
En fonction du contexte local et du niveau de la nappe, il peut être nécessaire d'avoir recours à une dalle d'ancrage en dessous de la cuve.

Les prescriptions présentées à la section B4.2 s'appliquent. Le lit de pose peut également être réalisé avec du gravillon de granulométrie comprise entre 2 et 10 mm soit avec du sable stabilisé (mélangé à sec avec du ciment dosé à au moins 200 kg pour 1 m³ de sable).

Pendant la pose, la nappe pourra être rabattue à l'aide d'un dispositif de pompage.

B4.3.1 - Ancrage des cuves non requis

Dans certaines conditions de nappe et de remblai, la mise en œuvre d'une dalle d'ancrage n'est pas requise. Le tableau ci-dessous indique les hauteurs d'eau admissibles dans la fouille avant risque de flottage de la cuve (lorsque celle-ci est vide) par rapport au niveau du lit de pose et par rapport au terrain naturel (TN) et en fonction de la hauteur de remblai sur le toit de la cuve.



ECOFLO BÉTON 3.0 LIGNE ET MONOLITHE					
Hauteurs admissibles dans la fouille avant risque de flottage de la cuve					
A (hauteur cuve (toit de la cuve))	1 360				
B (hauteur remblai au dessus (toit de la cuve))	120	200	400	600	800
C (profondeur de la nappe maxi par rapport au TN)	-910	-740	-710	-900	-1100
D (hauteur de nappe maxi par rapport au fond de fouille)	550	800	1 060	1 060	1 060

Les dimensions sont en mm

Pour éviter de franchir la hauteur limite, les moyens appropriés d'évacuation des eaux de ruissellement doivent être pris (à titre d'exemple : drainage au pourtour du dispositif, etc.).

B4.3.2 - Ancrage des cuves nécessaire

En dehors des conditions décrites au point B4.3.1, un ancrage s'avère nécessaire. Les caractéristiques de la semelle en béton (positionnement, ferrailage, dimensions, épaisseur...) et ses modalités de mise en œuvre devront être déterminées par un bureau d'études afin que ces éléments répondent aux contraintes auxquelles ils sont destinés.

En aucun cas, une dalle bétonnée positionnée au-dessus de l'ouvrage, directement comme indirectement, ne peut être mise en œuvre pour empêcher la remontée en surface des ouvrages.

B4. Séquence d'installation des filières ECOFLO Béton 3.0 (suite)

B4.4 - POSE EN TERRAIN DIFFICILE

B4.4.1 - Implantation en terrain en pente (pente > 5%)

Les modalités de pose doivent faire l'objet d'une étude par un bureau d'études. Pour une installation en bas de talus (terrains en pente de plus de 5%), il est nécessaire de prévoir le drainage en amont des cuves afin d'évacuer les eaux de ruissellement. Selon la nature du terrain, un mur de soutènement peut être nécessaire pour la bonne tenue des remblais. L'épaisseur et la structure de ce mur de soutènement sont à définir avec un bureau d'études spécialisé. Le bureau d'études précisera aussi la nature et les modalités des remblais.

B4.4.2 - Implantation en terrain avec charges permanentes (hors ouvrages fondés) ou roulantes à proximité (< 3 m), implantation en profondeur

En présence d'une charge permanente (talus, muret, dépôt de charges) ou roulantes à moins de 3 m des limites de la fouille d'implantation de l'ouvrage, ou en cas de hauteur de remblai > 80 cm sur les cuves, les modalités de pose du dispositif ECOFLO Béton 3.0 doivent faire l'objet d'une étude par un bureau d'étude (se rapprocher de PREMIER TECH). En effet, les produits de la gamme ECOFLO Béton 3.0 relèvent de la norme européenne EN 12566-3+A2, dont le domaine d'application ne traite pas des produits soumis à des charges dues aux véhicules.

La mise en place d'une dalle de répartition en béton armée au-dessus de la cuve est prescrite pour reprendre les charges roulantes et permanentes, ou la charge liée à la hauteur de remblai > 80 cm. Sa conception et mise en œuvre doivent suivre les exigences suivantes :

- La dalle ne s'appuie pas sur la cuve. Les charges sur la dalle ne sont pas transmises à la cuve,
- Les caractéristiques de la dalle (positionnement, ferrailage, dimensions, épaisseur...) sont dimensionnées par un bureau d'étude
- Elle est équipée d'accès à la cuve, avec des couvercles classés adaptés aux charges appliquées (mini B125 selon NF EN 124-1, non fournis par PREMIER TECH), et validés par le bureau d'étude dimensionnant la dalle de répartition.

Par ailleurs, l'implantation du dispositif dans les conditions particulières de charge décrites dans le présent paragraphe, demande à respecter les éléments suivants :

- L'accès aux cuves doit être conçu pour permettre l'entretien en toute sécurité des personnes (espaces confinés ou dispositions particulières avec un accès ventilé, facile d'accès... à intégrer dans l'étude du bureau d'étude).
- Il est essentiel d'assurer l'entrée d'air dans le filtre en déportant l'entrée d'air (voir §B5.3).
- L'implantation de la dalle de répartition doit prendre en compte l'ensemble de la zone sujette à des charges roulantes permanentes ou temporaires. Les extensions des piquages et raccordements d'entrée et de sortie d'air doivent être prévues si nécessaire ; ces derniers doivent être préservés de toutes charges roulantes, permanentes ou temporaires.

B5. Périphériques, canalisations et ventilation

B5.1 - POSTE(S) DE RELEVAGE, POMPE DE RELEVAGE INTÉGRÉE (voir annexe B)

Suivant l'utilisation visée, le contexte topographique et environnemental (objet d'une étude technique spécifique), il peut être nécessaire d'installer :

- Un poste de relevage en amont de l'unité de traitement primaire (fosse toutes eaux)
- Une pompe de relevage au sein du compartiment intégré dans l'unité de traitement secondaire (filtre) du dispositif de traitement (sortie haute)
- Un poste de relevage aval (hors agrément)

Pour le bon fonctionnement de la filière d'ANC, il est essentiel de s'assurer du bon fonctionnement du poste de relevage, quel qu'il soit, et de prendre les moyens pour éviter toute panne, même ponctuelle (voir §A6 pour l'entretien et §A8 pour le diagnostic et la conduite à tenir en cas de dysfonctionnement).

Toutes les interventions électriques de l'installation doivent être effectuées par un professionnel qualifié, selon les prescriptions de la réglementation en vigueur et notamment de la norme NF C15-100.

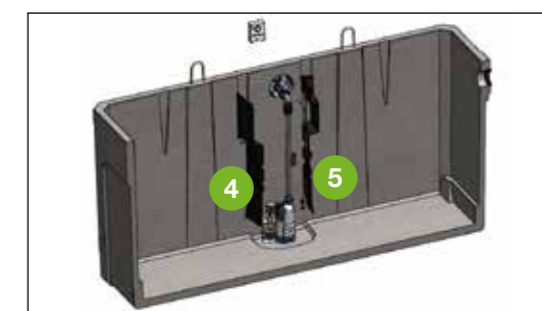
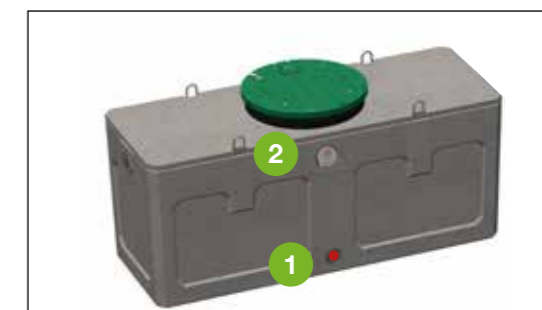
B5.1.1 - Positionnement en aval de la filière

FILIÈRE ECOFLO BÉTON 3.0 SORTIE HAUTE : POMPE DE RELEVAGE INTÉGRÉE DANS LA CUVE DU DISPOSITIF DE TRAITEMENT

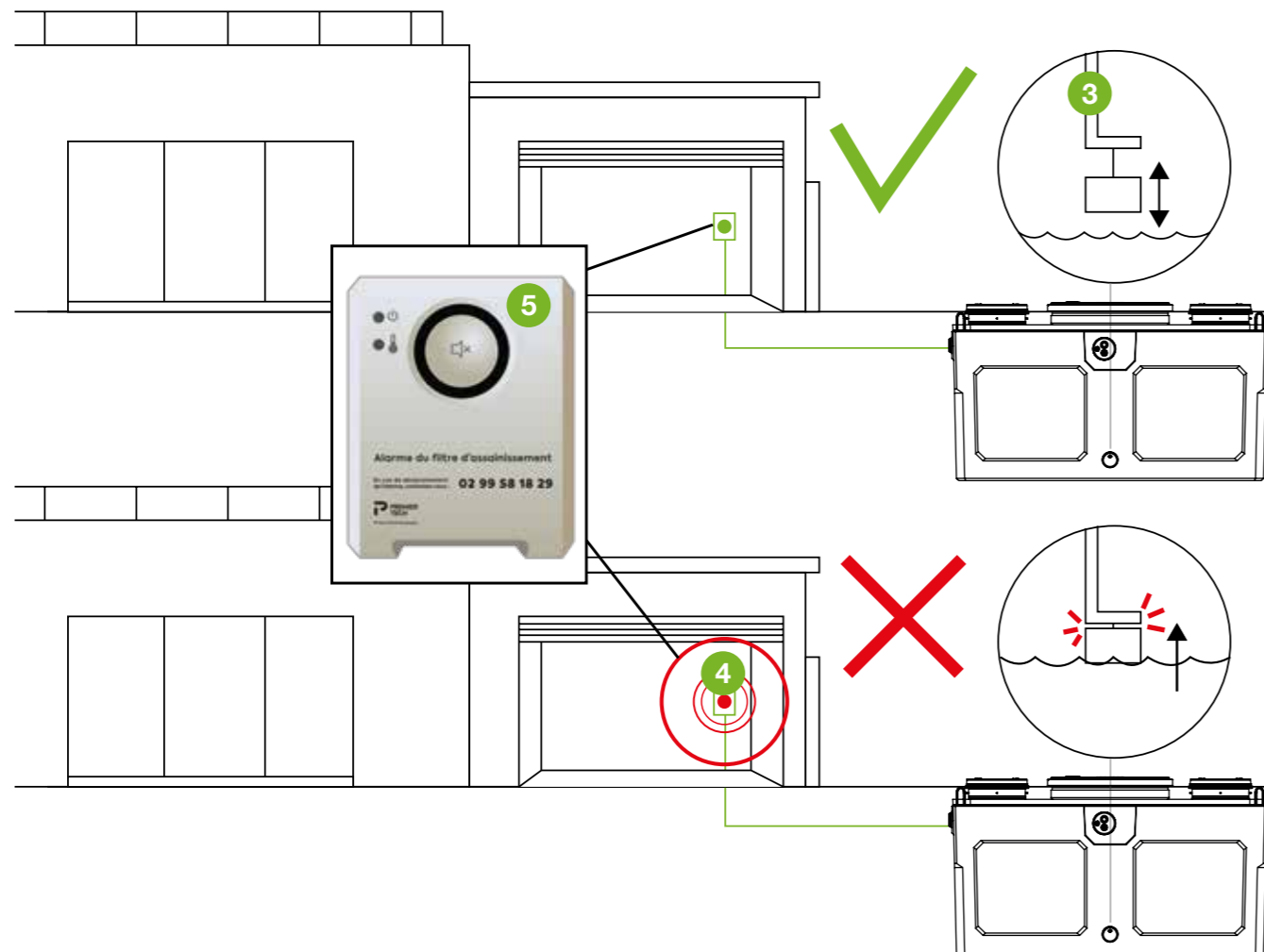
La filière ECOFLO Béton 3.0 avec sortie haute est munie d'une pompe de relevage dans le compartiment intégré dans la cuve du filtre, permettant de refouler les eaux traitées sur une distance maximum de 30 m et à une hauteur de charge maximum de 1,5 m au-dessus de la Sortie Haute du filtre.

Installation de la sortie haute :

1. Remplacer en partie basse le bouchon rouge **1** par le bouchon PVC Ø100 fourni. Le joint présent assure l'étanchéité.
2. Retirer en partie haute du filtre le bouchon PVC gris Ø160 **2** par le bouchon D160 **3** fourni équipé :
 - D'un passe cloison D40 avec joint et bouchon anti-odeur pour le passage des câbles électriques de pompe de relevage et d'alarme
 - D'une connexion de refoulement avec raccord union, clapet anti-retour, passe cloison et embout M-F 32 x 40 3/4 "
3. Passer le câble externe d'alimentation électrique (non fourni) et le câble de l'alarme (fourni) dans une gaine TPC et à travers le bouchon anti-odeur et positionner celle-ci dans le passe-cloison
4. Descendre la pompe de relevage et sa canne de refoulement **4** dans le compartiment de relevage intégré dans la forme prévue à cet effet, et visser le raccord union déjà en place. Raccorder le câble d'alimentation électrique et le câble de la pompe grâce au connecteur électrique étanche et submersible fourni.
5. Fixer le boîtier d'alarme dans la maison, y raccorder le câble d'alarme et réaliser la connexion électrique du boîtier. Placer la canne de l'alarme de niveau **5** dans le compartiment de relevage grâce à l'encoche prévue à cet effet.



B5. Périphériques, canalisations et ventilation (suite)



Le compartiment de relevage est muni d'un flotteur **3** permettant de détecter un haut niveau d'eau qui actionne un boîtier d'alarme sonore et visuelle installé à l'intérieur de l'habitation **4**. Tel qu'illustré à la figure ci-dessus, l'alarme de niveau comprend un flotteur **3** muni d'un câble de raccordement de 30 m et d'un boîtier d'alarme **5** à installer à l'intérieur des locaux habités dans un endroit de passage fréquent. L'alarme est branchée sur le coffret électrique de la maison ; elle doit être raccordée à son propre disjoncteur.

POSTE DE RELEVAGE AVAL (HORS AGRÉMENT)

Pour toutes conditions différentes de celles prescrites pour la filière ECOFLO Béton 3.0 avec sortie haute (ex : refolement sur une plus grande distance, hauteur de charge plus grande), un poste de relevage doit être installé en aval de la filière (poste de relevage hors agrément). Ce poste doit être conçu et dimensionné (capacité de la pompe et volume de bâchées) par un bureau d'études en fonction des contraintes de hauteur de charge et de longueur de la conduite sous pression spécifiques à l'installation et respecter les spécifications suivantes :

- Ce poste doit être installé conformément à l'article 6.3 du DTU 64.1 P1-1. Toute précaution doit être prise pour éviter la remontée du réservoir de collecte, notamment lorsque le sol peut être gorgé d'eau (exemple : lestage, ancrage ...).
- Le poste de relevage est indépendant de la cuve, n'est relié à celle-ci que par le tuyau.
- Les raccordements de canalisations des effluents sont effectués de manière étanche, et la jonction entre le dispositif de traitement et le poste de relevage est mis en œuvre afin d'éviter toute infiltration d'eau, et particulièrement lors d'une remontée de nappe.
- Les prescriptions du poste doivent respecter les exigences de la norme EN 12050-2 en conditions humides, et selon l'article 4.4 du DTU 64.1 P1-2 devra être marqué CE.
- L'installation électrique doit respecter les exigences de la norme NF C 15-100.
- En présence de nappe, les eaux traitées en sortie de dispositif dans cette configuration avec poste de relevage aval (hors agrément) sont relevées à une hauteur minimale de la hauteur de nappe déclarée (voir §B4.3).
- Le réservoir de collecte doit être ventilé.
- La pompe doit être d'accès facile de façon à permettre toutes les interventions nécessaires et ne doit pas être équipée de dispositifs dilacérateurs.
- Le tuyau de refolement de la pompe doit être muni d'un clapet anti-retour.

B5.1.2 - Positionnement en amont du dispositif (avant la fosse toutes eaux - poste de relevage optionnel amont)

- Les prescriptions du poste de relevage optionnel amont respectent les exigences de la norme 12050-1, selon le §4.4 du DTU 64.1 P1-2.
- Le poste est installé conformément à l'article 6.3 du DTU 64.1 P1-1.
- Les raccordements de canalisations des effluents sont effectués de manière étanche, et la jonction entre le poste et la fosse est mis en œuvre afin d'éviter toute infiltration d'eau, et particulièrement lors d'une remontée de nappe.
- Le poste de relevage amont est ventilé et raccordé au réseau d'extraction des gaz de fermentation et la conduite d'aération doit avoir un diamètre minimum DN 50 selon § 6.3 du DTU 64.1 P1-1.
- L'installation électrique doit respecter les exigences de la norme NF C 15-100.
- La pompe doit être d'accès facile de façon à permettre toutes les interventions nécessaires et ne doit pas être équipée de dispositifs dilacérateurs.
- Toute précaution doit être prise pour éviter la remontée du réservoir de collecte, notamment lorsque le sol peut être gorgé d'eau (exemple : lestage, ancrage ...).

B5.2 - BAC À GRAISSES OPTIONNEL (HORS AGRÉMENT)

Dans des cas d'eaux chargées d'importantes quantités d'huiles et de graisses et/ou d'une distance > 10 m entre la sortie de l'habitation et l'unité de traitement primaire, il est préconisé d'installer un bac à graisses (hors agrément) en amont de l'unité de traitement primaire.

Pour les opérations de contrôles et d'entretien du bac à graisses, voir §A6.3.2.3 du présent Guide.

B5. Périphériques, canalisations et ventilation (suite)

B5.3 - MODALITÉS DE VENTILATION PRIMAIRE, D'AÉRATION DU FILTRE ET D'EXTRACTION DES GAZ

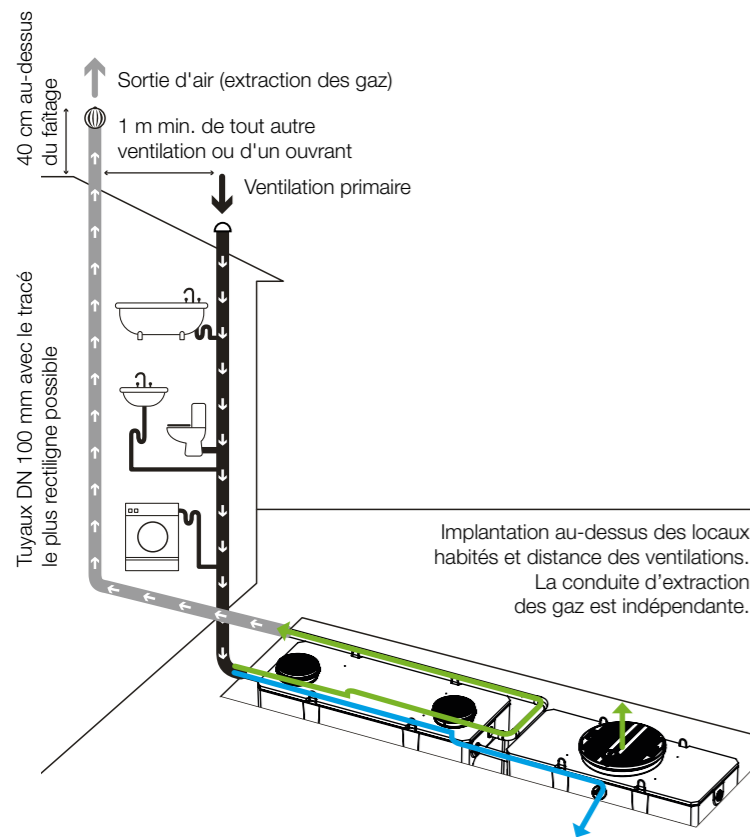
Conçus pour le renouvellement de l'air dans le dispositif et pour l'évacuation des gaz de fermentation (H₂S, CO, etc.) de la fosse toutes eaux, les dispositifs de ventilation doivent être prévus dès la conception du projet, comme pour n'importe laquelle des filières d'Assainissement non collectif.

Les modalités de ventilation du dispositif se font dans le respect des exigences de la norme NF DTU 64.1 et de l'arrêté "Prescriptions Techniques" du 7 septembre 2009 modifié.

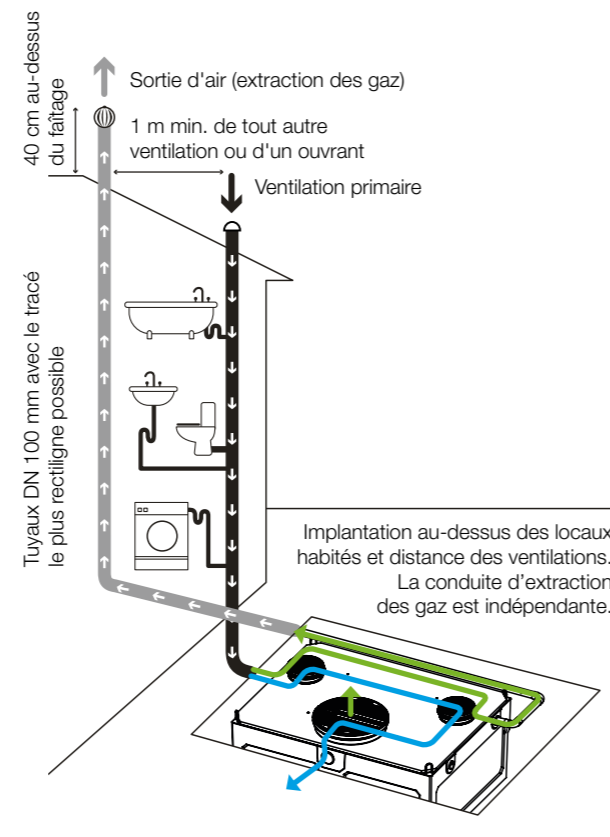
Les modalités de ventilation décrites ci-dessous permettent d'éviter les émissions d'odeurs.

Prescriptions à suivre pour l'entrée d'air (ventilation primaire) et l'extraction des gaz :

- Les conduites sont de diamètre minimum 100 mm (diamètre de l'entrée et de la sortie d'air). La canalisation d'extraction doit être la plus rectiligne possible, sans contre-pente, de préférence en utilisant des coudes inférieurs ou égaux à 45°.
- La distance minimale entre l'entrée et la sortie d'air doit être de 1 m.
- L'entrée d'air est assurée par la canalisation d'amenée des eaux usées, prolongée en ventilation primaire dans son diamètre jusqu'à l'air libre et au-dessus du toit de l'habitation.
- Le système de ventilation doit être nécessairement muni d'un extracteur statique ou éolien situé au minimum à 0,40 m au-dessus du faîtage et à au moins 1 m de tout ouvrant et toute autre ventilation.
- Le raccordement de la conduite d'extraction de gaz s'effectue au niveau de l'emplacement dédié en sortie d'unité de traitement primaire (fosse toutes eaux). La conduite est insérée dans le joint-orifice, elle émerge de 5 à 10 cm à l'intérieur de la fosse.
- La conduite d'extraction de gaz est indépendante.



Exemple de schéma de ventilation de la fosse d'un modèle ECOFLO Béton 3.0 ligne raccordée à une habitation



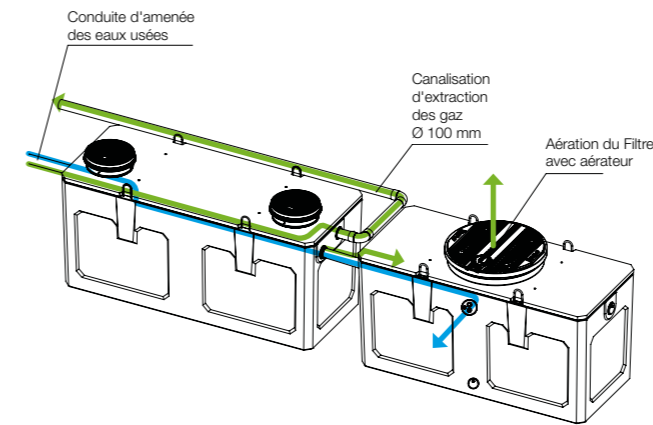
Exemple de schéma de ventilation de la fosse d'un modèle ECOFLO Béton 3.0 monolithe raccordée à une habitation

Prescriptions à suivre pour la ventilation complémentaire (associée au filtre) : voir les 2 cas de figure ci-dessous.

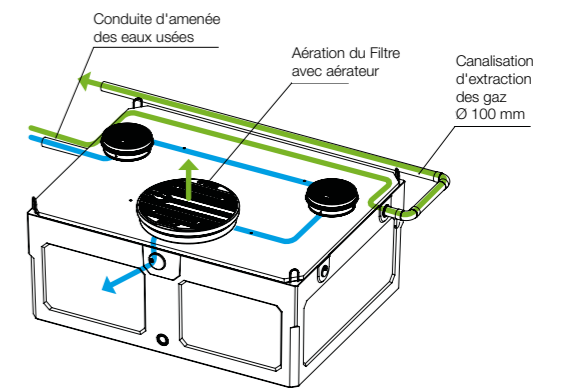
CAS n°1

Les couvercles fournis de base par PREMIER TECH sont utilisés sur les versions ligne et monolithe : l'aération du filtre est assurée via le couvercle

Détail de la canalisation d'extraction des gaz (fosse) et de l'aération du filtre ECOFLO Béton 3.0, présentation en ligne



Détail de la canalisation d'extraction des gaz (fosse) et de l'aération du filtre ECOFLO Béton 3.0, présentation en monolithe

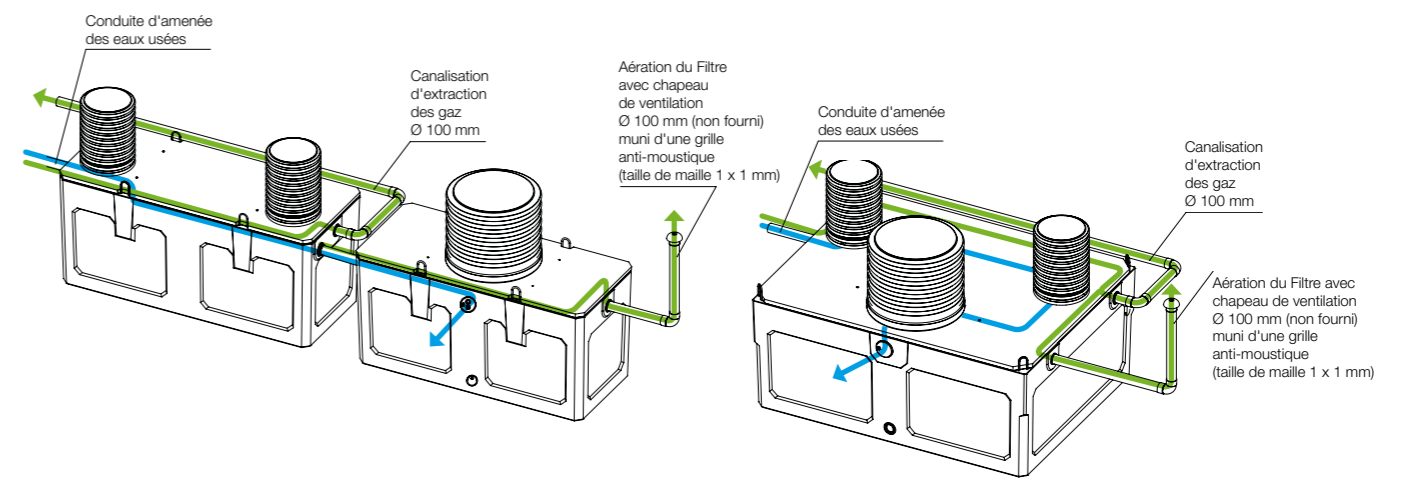


CAS n°2

Les couvercles fournis de base par PREMIER TECH ne sont pas utilisés (voir §B4.4.2) alors l'aération du filtre est assurée par une conduite spécifique

En cas d'utilisation d'un tampon autre que le couvercle fourni pour le filtre : l'aération du filtre est mise en œuvre en branchant sur l'orifice latéral dédié de l'unité de traitement secondaire (filtre) un réseau de conduites PVC de diamètre minimum 100 mm (voir schéma ci-dessous, insertion de la conduite dans le joint-orifice, elle émerge de 5 à 10 cm à l'intérieur du filtre). Ce réseau de conduites est constitué par (de l'orifice de la cuve du filtre à l'air libre) :

- D'un tronçon horizontal de longueur maximale préconisée de 10 m
- De coudes de préférence inférieur ou égaux à 45°
- D'un tronçon vertical émergeant à 40 cm au-dessus du TN, équipé dans sa partie haute par un chapeau de ventilation (diamètre 100 mm) intégrant une grille anti-moustique (taille de maille 1 x 1 mm)



→ sens de circulation des eaux

→ sens de circulation de l'air

B5. Périphériques, canalisations et ventilation (suite)

B5.4 - CANALISATION, PENTES ET RACCORDEMENTS

La mise en œuvre de la collecte et de l'évacuation des eaux usées domestiques dans le bâtiment d'habitation jusqu'au dispositif de traitement doit être réalisée conformément aux règles de l'art.

Les diamètres de raccordement (entrée/sortie) sont conformes aux exigences de la norme NF EN 12566-3+A2.

Les raccordements hydrauliques doivent se faire de façon étanche par l'installateur qui effectue les branchements. Les canalisations d'entrée de l'unité de traitement primaire (tous modèles de la gamme ECOFLO Béton 3.0), de sortie de l'unité de traitement primaire (modèles ligne de la gamme ECOFLO Béton 3.0) et d'entrée de l'unité de traitement secondaire (modèles ligne de la gamme ECOFLO Béton 3.0) sont emboîtées dans un joint intégré à un tuyau tulipé fourni sur les cuves. Pour les modèles de la gamme ECOFLO Béton 3.0 avec sortie basse, la canalisation de sortie de l'unité de traitement secondaire se fait par emboîtement dans un joint à lèvres. Pour les modèles de la gamme ECOFLO Béton 3.0 avec sortie haute, le raccordement de la canalisation de sortie de l'unité de traitement secondaire se fait comme décrit au § B.5.1.1.

Toutes les canalisations seront en PVC, de DN 100, adapté au dispositif visé. Par ailleurs, **les éléments suivants demandent une attention particulière :**

- Les altimétries d'arrivée des eaux usées et de rejet sont mesurées, et comparées aux fils d'eau entrée et sortie de la fosse et du filtre (voir fiche technique Annexe A), pour vérifier la faisabilité d'une pose conforme à nos instructions. Le tableau ci-dessous indique les différences de fil d'eau entrée-sortie pour les différents modèles de la gamme ECOFLO Béton 3.0 :

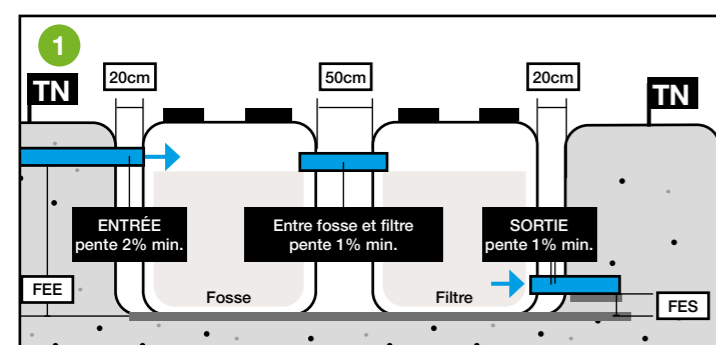
Modèle de la gamme ECOFLO Béton 3.0	Dénivelé entrée-sortie (m)
5 EH ligne SB	1,00
5 EH ligne SH	0,04
5 EH monolithe SB	0,99
5 EH monolithe SH	0,03
6 EH ligne SB	1,00
6 EH ligne SH	0,04
6 EH monolithe SB	0,99
6 EH monolithe SH	0,03

- En amont et en aval du dispositif, les tranchées et le lit de pose bien compacté supportant les canalisations (et canalisations elles-mêmes) présenteront une pente descendante. La conduite d'amenée des eaux usées (canalisation d'entrée de l'unité de traitement primaire (fosse toutes eaux)) doit avoir une pente de 2% minimum. La canalisation de sortie de l'unité de traitement secondaire a une pente de 1% minimum.

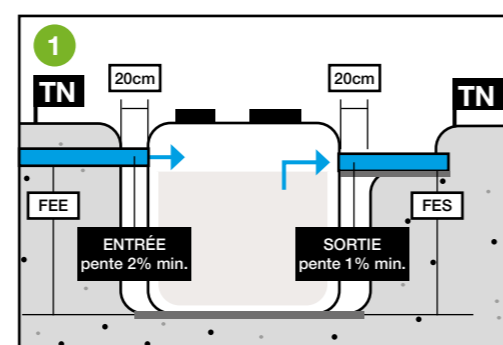
Entre la sortie de fosse toutes eaux et le filtre, une pente de 1% minimum est à respecter pour les modèles en ligne.

- 1 Une pente de 1% minimum est également à respecter pour la conduite d'alimentation du système à auget. La pente est ajustable grâce à la patte de réglage. 3

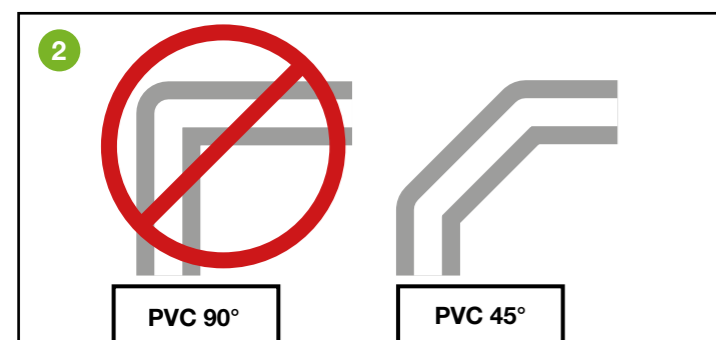
- Pour les changements de direction, n'utiliser que des coudes à 45° (ceux à 90° sont à exclure du circuit de traitement, trop susceptibles d'engendrer des dysfonctionnements, p.ex. bouchages). 2



Cas d'un modèle ligne sortie basse de la gamme ECOFLO Béton 3.0



Cas d'un modèle monolithe sortie haute de la gamme ECOFLO Béton 3.0



FEE = Fil d'eau d'entrée
FES = Fil d'eau de sortie

B5.5 - REHAUSSE (OPTION)

En fonction de la hauteur des fils d'eau et du TN, l'installation de rehausse peut s'avérer nécessaire. Les rehausse PE en tube annelé double paroi (NF EN 13476 Type B PE-HD SN 8 U) de hauteur variable peuvent être commandées auprès de PREMIER TECH. Les rehausse font 80 cm de hauteur (hauteur maximum) et peuvent être découpées par l'installateur à la hauteur souhaitée.

Les rehausse de la fosse toutes eaux sont installées comme suit :

- 1/ Enlever le couvercle à l'aide de la clé (fournie par PREMIER TECH).
- 2/ Retirer les 4 vis qui maintiennent l'adaptateur ID500 au produit.
- 3/ Retirer l'adaptateur.
- 4/ Disposer le joint (fournis par PREMIER TECH) autour de la lunette et le coller sur le toit de la cuve.
- 5/ Encastrer la rehausse (en tube annelé ID500) dans la lunette et en appui sur les joints.
- 6/ Lier la lunette à la rehausse en revissant de l'extérieur de la rehausse les 4 vis prélevées.
- 7/ Coller le joint (fourni par PREMIER TECH) sur l'adaptateur puis encastrer ce dernier dans la rehausse.
- 8/ Visser l'adaptateur à la rehausse, par l'intérieur, à l'aide des vis inox (fournies par PREMIER TECH).
- 9/ Repositionner le couvercle sur l'adaptateur et le verrouiller.
- 10/ Répéter la procédure sur le deuxième accès de la fosse.

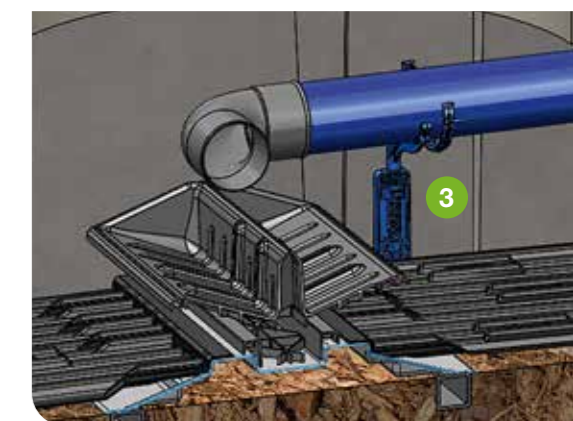
La rehausse du filtre est installée comme suit :

- 1/ Enlever le couvercle à l'aide de la clé (fournie par PREMIER TECH).
- 2/ Retirer les 4 vis qui maintiennent l'adaptateur OD1000 au produit.
- 3/ Retirer l'adaptateur (avec son joint d'étanchéité déjà collé).
- 4/ Coller le joint (fourni par PREMIER TECH) sur la lunette puis encastrer ce dernier dans la rehausse.
- 5/ Encastrer la rehausse (en tube annelé OD1000) dans la lunette.
- 6/ Lier la lunette à la rehausse en revissant de l'extérieur de la rehausse les 4 vis prélevées.
- 7/ Visser l'adaptateur à la rehausse, par l'intérieur, à l'aide des vis inox (fournies par PREMIER TECH).
- 8/ Repositionner le couvercle sur l'adaptateur et le verrouiller.

B5.6 - POINTS À VÉRIFIER EN FIN D'INSTALLATION ET MISE EN SERVICE

Avant la mise en service de l'installation, **des vérifications sont à effectuer :**

- Position et élévation des accès.
- Les couvercles hors de tout passage et sécurisés par un système de verrouillage ne pouvant être retiré sans un outillage adapté.
- Valeurs des pentes/altimétries/dénivelés liées aux fils d'eau d'entrée et de sorties sont cohérentes avec celles définies au §B5.4.
- Conformité de la ventilation.
- Si présent (voir §B5.3), capot d'entrée d'air sur le couvercle du filtre non obstrué (terre, ajout d'un parment, etc.).
- Présence d'un préfiltre conforme (préfiltre PF17).
- Remise des documents, guides et autres carnets de suivi.
- Retour des coordonnées propriétaire à PREMIER TECH.
- Surface du milieu filtrant plane et homogène (sans dépression ou creux).
- Plaques de distribution reposant sur les appuis.
- Auget basculant fonctionnel et de niveau (à vérifier lors de la mise en eau).
- Aucune interaction entre l'auget et le tuyau d'entrée. Une patte de réglage est présente pour faire les ajustements requis 3.



Une fois tous les branchements hydrauliques réalisés et les couvercles de protection placés de manière sécurisée (verrouillés), la mise en eau complète de la fosse toutes eaux réalisée, l'installation peut être mise en service.

L'utilisation en résidence secondaire ne pose pas de contrainte supplémentaire particulière. Les réglages au démarrage sont réalisés par un professionnel qualifié formé par le fabricant.

B6. Visite fabricant à la suite de la mise en service



VISITE FABRICANT

Après la mise en service de l'installation, un technicien de PREMIER TECH se déplace sur site pour visiter l'installation, donnant lieu aux vérifications ci-dessous de sa part.

La visite fabricant n'est faisable que si les coordonnées de l'installation ont été transmises à PREMIER TECH par courrier, mail ou téléphone.

La fiche suivante présente les points minimum à vérifier lors de la visite fabricant :

IMPLANTATION DE LA FILIÈRE	OUI	NON
Eaux de ruissellement détournées des accès et terrain profilé adéquatement, les dispositifs ne peuvent être dans l'eau à une hauteur de plus de 1,06 mètre mesurée à partir de la base des cuves (bien sûr ils ne peuvent être submergés) (voir B4.3)	✓	
En cas de forte pente en amont de l'installation, vérification de la bonne prise en compte de l'effet de la pente sur la stabilité de l'ouvrage lors de la conception et des travaux	✓	
Présence de terre sur le toit des cuves (remblai de finition selon B4.2)	✓	
Évacuation et ventilations conformes à la réglementation et aux règles de l'art et à l'étude de conception (entrée d'air et extraction), canalisation d'extraction des gaz / extraction piquée en sortie de fosse	✓	
PÉRIPHÉRIQUES ET ÉQUIPEMENTS	OUI	NON
Préfiltre en place PREMIER TECH PF17, dans la fosse toutes eaux, côté sortie	✓	
En cas de présence de : <ul style="list-style-type: none"> • Pompe de relevage intégrée dans le filtre : poste et pompe en permanence fonctionnels et sécurisés (alarme de niveau, armoire électrique et surveillance très régulière) • Poste de relevage optionnel amont et/ou aval (hors agrément) : poste et pompe en permanence fonctionnels 	✓	

DANS LA CUVE AVEC FILTRE COCO : FONCTIONNEMENT HYDRAULIQUE ET MILIEU FILTRANT ORGANIQUE	OUI	NON
Écoulement gravitaire depuis la rampe d'alimentation, auget de niveau et fonctionnel, avec basculement autonome, testé à l'eau ; répartition homogène sur toutes les plaques	✓	
Milieu filtrant bien réparti, surface homogène ; écart "plaques / milieu filtrant" entre 2 à 5 cm (passage d'air)	✓	
Aération du Filtre compact coco fonctionnelle (capot d'aération existant avec passage d'air libre - non obstrué par un ajout sur le couvercle) En cas d'utilisation d'autres couvercles que ceux fournis par PREMIER TECH, ventilation du filtre déportée selon prescriptions du B5.3	✓	
ACCESSIBILITÉ, SÉCURITÉ ET INFORMATION DU PROPRIÉTAIRE	OUI	NON
Couvercles fermés et sécurisés, apparents et affleurant le niveau du sol fini sans permettre l'entrée des eaux de ruissellement, serrures visibles et dégagées ; les couvercles restent totalement accessibles sans travaux, pour le personnel professionnel d'exploitation et pour le SPANC ; en présence d'une dalle autoportante de répartition des charges, les cuves sont accessibles (voir §B4.4.2)	✓	
INFORMATION : lors de la mise en service, le propriétaire est informé du fonctionnement / utilisation / exploitation spécifiques au dispositif, et de ses responsabilités (Guide de l'Usager disponible).	✓	

Carnet d'entretien

C. Carnet d'entretien

ENTREtenir SON SYSTÈME D'ASSAINISSEMENT AUTONOME

Il est important de remplir le carnet d'entretien après chaque intervention sur l'installation, permettant de consigner l'ensemble des opérations d'entretien et de maintenance réalisées.



Il est important de conserver des preuves :

- Photos avant l'entretien
- Photos après l'entretien

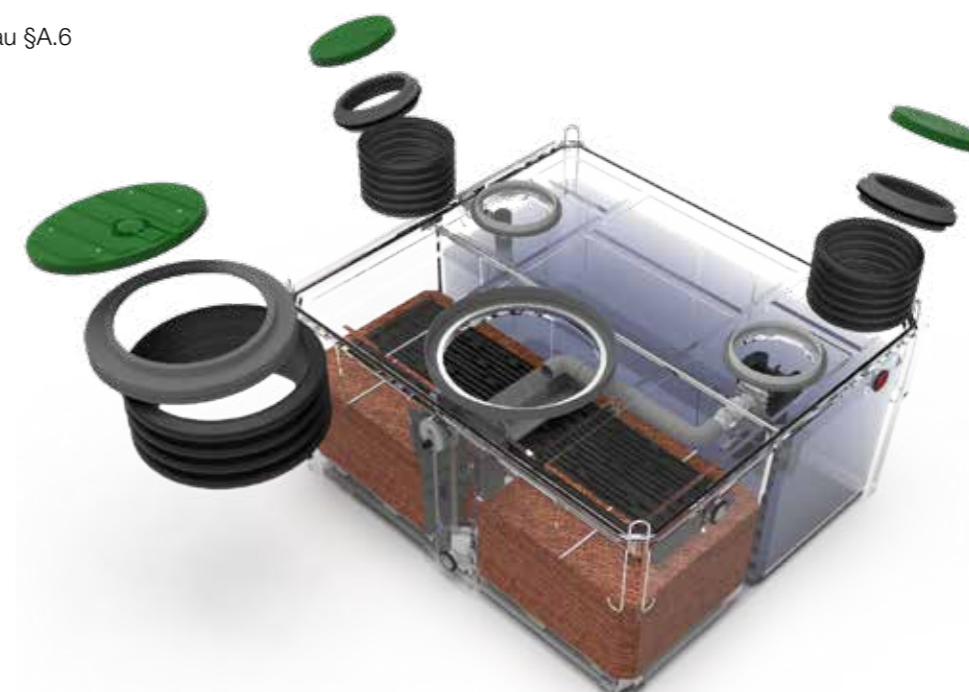
Vous pouvez les conserver en format papier ou les archiver sur ordinateur. Bien identifiées, elles seront facilement exploitables et pourront vous servir en cas de besoin.

RÉCAPITULATIF DES OPÉRATIONS DE CONTRÔLES* (à réaliser une fois par an)	
Contrôle visuel général	Absence de captage des eaux de surface Accessibilité et verrouillage des couvercles Bon écoulement de l'eau
Fosse	Inspection du préfiltre (nettoyer au besoin)
Filtre	Vérification visuelle de la planéité de l'auget et de l'équi-basculement des 2 côtés (nettoyer et régler au besoin)
	Vérification visuelle de l'écoulement de l'eau sur les plaques de répartition (nettoyer au besoin)
	Nettoyage de la pompe de relevage (si présente) et vérification du fonctionnement de la pompe de relevage (si présente) Nettoyage au jet d'eau du compartiment de relevage (si pompe présente)
Poste de relevage optionnel amont (si présent)	Vérification du bon fonctionnement et nettoyage suivant les prescriptions données en Annexe B - 2

RÉCAPITULATIF D'ENTRETIEN* (une fois tous les 2 ans)	
Vérifications générales	Absence de captage des eaux de surface Accessibilité et verrouillage des couvercles Bon écoulement de l'eau
Fosse	Mesure des boues et des flottants Nettoyage du préfiltre à l'eau claire
Filtre	Nettoyage de l'auget bidirectionnel et des plaques (au-dessus du filtre)
	Vérification visuelle de la planéité de l'auget et de l'équi-basculement des 2 côtés (régler au besoin)
	Vérification visuelle de l'écoulement de l'eau sur les plaques de répartition
	Vérification de la surface du lit filtrant et scarification du milieu filtrant
	Nettoyage au jet d'eau du compartiment de relevage Nettoyage de la pompe de relevage (si présente) et vérification du fonctionnement de la pompe de relevage (si présente) Vérification que le capot d'aération du filtre (ou que la ventilation déportée) n'est pas obstrué
Remise en place des composants et verrouillage des couvercles	

Vidange de la fosse toutes eaux en fonction du niveau de boues

*Voir détails au §A.6



C. Carnet d'entretien (suite)

ENTRETIEN N°1

Date :

Qu'est ce qui a été fait : (cocher ce qui a été réalisé)

Opérations d'entretien et maintenance réalisées (hors vidange) :

.....

Opérations de vidange (volume vidangé :

Nom et visa du prestataire :

.....

.....

Remarques sur le fonctionnement de l'installation et/ou commentaires :

.....

.....

ENTRETIEN N°2

Date :

Qu'est ce qui a été fait : (cocher ce qui a été réalisé)

Opérations d'entretien et maintenance réalisées (hors vidange) :

.....

Opérations de vidange (volume vidangé :

Nom et visa du prestataire :

.....

.....

Remarques sur le fonctionnement de l'installation et/ou commentaires :

.....

.....

ENTRETIEN N°5

Date :

Qu'est ce qui a été fait : (cocher ce qui a été réalisé)

Opérations d'entretien et maintenance réalisées (hors vidange) :

.....

Opérations de vidange (volume vidangé :

Nom et visa du prestataire :

.....

.....

Remarques sur le fonctionnement de l'installation et/ou commentaires :

.....

.....

ENTRETIEN N°6

Date :

Qu'est ce qui a été fait : (cocher ce qui a été réalisé)

Opérations d'entretien et maintenance réalisées (hors vidange) :

.....

Opérations de vidange (volume vidangé :

Nom et visa du prestataire :

.....

.....

Remarques sur le fonctionnement de l'installation et/ou commentaires :

.....

.....

ENTRETIEN N°3

Date :

Qu'est ce qui a été fait : (cocher ce qui a été réalisé)

Opérations d'entretien et maintenance réalisées (hors vidange) :

.....

Opérations de vidange (volume vidangé :

Nom et visa du prestataire :

.....

.....

Remarques sur le fonctionnement de l'installation et/ou commentaires :

.....

.....

ENTRETIEN N°4

Date :

Qu'est ce qui a été fait : (cocher ce qui a été réalisé)

Opérations d'entretien et maintenance réalisées (hors vidange) :

.....

Opérations de vidange (volume vidangé :

Nom et visa du prestataire :

.....

.....

Remarques sur le fonctionnement de l'installation et/ou commentaires :

.....

.....

ENTRETIEN N°7

Date :

Qu'est ce qui a été fait : (cocher ce qui a été réalisé)

Opérations d'entretien et maintenance réalisées (hors vidange) :

.....

Opérations de vidange (volume vidangé :

Nom et visa du prestataire :

.....

.....

Remarques sur le fonctionnement de l'installation et/ou commentaires :

.....

.....

ENTRETIEN N°8

Date :

Qu'est ce qui a été fait : (cocher ce qui a été réalisé)

Opérations d'entretien et maintenance réalisées (hors vidange) :

.....

Opérations de vidange (volume vidangé :

Nom et visa du prestataire :

.....

.....

Remarques sur le fonctionnement de l'installation et/ou commentaires :

.....

.....

ENTRETIEN N°

Date :

Qu'est ce qui a été fait : (cocher ce qui a été réalisé)

Opérations d'entretien et maintenance réalisées (hors vidange) :

.....

Opérations de vidange (volume vidangé :

Nom et visa du prestataire :

.....

.....

Remarques sur le fonctionnement de l'installation et/ou commentaires :

.....

.....

ENTRETIEN N°

Date :

Qu'est ce qui a été fait : (cocher ce qui a été réalisé)

Opérations d'entretien et maintenance réalisées (hors vidange) :

.....

Opérations de vidange (volume vidangé :

Nom et visa du prestataire :

.....

.....

Remarques sur le fonctionnement de l'installation et/ou commentaires :

.....

.....

ENTRETIEN N°

Date :

Qu'est ce qui a été fait : (cocher ce qui a été réalisé)

Opérations d'entretien et maintenance réalisées (hors vidange) :

.....

Opérations de vidange (volume vidangé :

Nom et visa du prestataire :

.....

.....

Remarques sur le fonctionnement de l'installation et/ou commentaires :

.....

.....

ENTRETIEN N°

Date :

Qu'est ce qui a été fait : (cocher ce qui a été réalisé)

Opérations d'entretien et maintenance réalisées (hors vidange) :

.....

Opérations de vidange (volume vidangé :

Nom et visa du prestataire :

.....

.....

Remarques sur le fonctionnement de l'installation et/ou commentaires :

.....

.....

Annexes



Annexe A

Dessins et modèles agréés pour la filière ECOFLO Béton 3.0

SYNTHÈSE DES MATÉRIELS ET DES DIMENSIONS DES DISPOSITIFS					
Modèle de la gamme		ECOFLO Béton 3.0 monolithe 5 EH	ECOFLO Béton 3.0 monolithe 6 EH	ECOFLO Béton 3.0 ligne 5 EH	ECOFLO Béton 3.0 ligne 6 EH
Capacité (Equivalents-Habitants)		5 EH	6 EH	5 EH	6 EH
Nombre d'enveloppe (compartmentation)		1 (2 compartiments)	1 (2 compartiments)	2 (1 compartiment pour chaque cuve)	2 (1 compartiment pour chaque cuve)
Cuve (modèle de type "monolithe")	Forme	Parallélépipédique	Parallélépipédique		
	Longueur hors tout (m)	2,76	3,26		
	Largeur hors tout (m)	2,44 (sortie basse (SB)) 2,46 (sortie haute (SH))	2,44 (SB) 2,46 (SH)		
	Hauteur hors tout ^α (m)	1,46	1,46		
	Hauteur entrée ^β (m)	1,12	1,12		
	Hauteur sortie ^β (m)	0,13 (SB) 1,09 (SH)	0,13 (SB) 1,09 (SH)		
Raccordement entrée/sortie (mm)	Tuyaux DN (mm)	100/100 (SB) 100 (entrée) / 32 (à coller) ou 3/4" (à visser) (SH)	100/100 (SB) 100 (entrée) / 32 (à coller) ou 3/4" (à visser) (SH)		
UNITÉ DE TRAITEMENT PRIMAIRE	Cuve (modèle de type "ligne")	Forme		Parallélépipédique	Parallélépipédique
		Volume utile (m ³)		3,05	3,59
		Surface utile (m ²)		3,08	3,62
		Hauteur utile (m)		1,02	1,02
		Longueur hors tout (m)		3,06	3,56
		Largeur hors tout (m)		1,22	1,22
		Hauteur hors tout (m)		1,46	1,46
		Hauteur entrée ^β (m)		1,12	1,12
		Hauteur sortie ^β (m)		1,08	1,08
Cuve (1 compartiment du traitement primaire - modèle de type "monolithe")	Volume utile (m ³)	3,00	3,58		
	Surface utile (m ²)	3,05	3,65		
	Hauteur utile (m)	1,01	1,01		
	Longueur hors tout (cm)	2,76	3,26		
	Largeur hors tout ^δ (cm)	1,07	1,07		
	Hauteur hors tout (cm)	1,46	1,46		
	Hauteur entrée ^β (cm)	1,12	1,12		
Hauteur sortie ^β (cm)	1,08	1,08			
Raccordement entrée/sortie	Tuyaux DN (mm)	100 / 100	100 / 100	100 / 100	100 / 100

^α Hauteur totale sans rehausse et couvercle (du bas de la cuve jusqu'au TN)

^β Les fils d'eau (d'entrée ou de sortie) sont mesurés depuis le fond extérieur de la cuve jusqu'au point bas du tuyau PVC DN100 (d'entrée ou sortie)

^δ Hauteur mesurée à l'intérieur de la cuve, jusqu'au fond (hauteur déclarée par Premier Tech Eau et Environnement)

^ε Largeur interne maximale du compartiment

^ω Surface de filtration mesurée en surface du filtre (interface air/média filtrant)

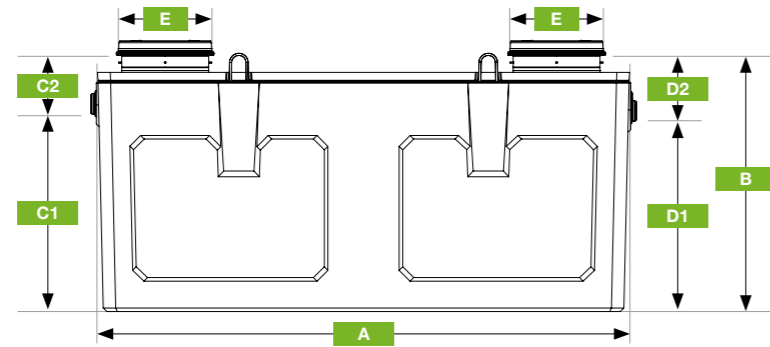
SYNTHÈSE DES MATÉRIELS ET DES DIMENSIONS DES DISPOSITIFS						
Modèle de la gamme		ECOFLO Béton 3.0 monolithe 5 EH	ECOFLO Béton 3.0 monolithe 6 EH	ECOFLO Béton 3.0 ligne 5 EH	ECOFLO Béton 3.0 ligne 6 EH	
Capacité (Equivalents-Habitants)		5 EH	6 EH	5 EH	6 EH	
Nombre d'enveloppe (compartmentation)		1 (2 compartiments)	1 (2 compartiments)	2 (1 compartiment pour chaque cuve)	2 (1 compartiment pour chaque cuve)	
UNITÉ DE TRAITEMENT SECONDAIRE	Cuve (modèle de type "ligne")	Forme		Parallélépipédique	Parallélépipédique	
		Surface de filtration (m ²) ^ω		2,58	3,11	
		Longueur hors tout (m)		2,76	3,26	
		Largeur hors tout (m)		1,20 (SB) 1,22 (SH)	1,20 (SB) 1,22 (SH)	
		Hauteur hors tout (m)		1,46	1,46	
		Hauteur entrée ^β (m)		1,06	1,06	
		Hauteur sortie ^β (m)		0,12 (SB) 1,08 (SH)	0,12 (SB) 1,08 (SH)	
	Cuve (1 compartiment du traitement secondaire - modèle de type "monolithe")	Surface de filtration (m ²) ^ω	2,58	3,11		
		Longueur hors tout (cm)	2,76	3,26		
		Largeur hors tout ^ε (cm)	1,20	1,20		
Hauteur hors tout (cm)		1,46	1,46			
Hauteur entrée ^β (cm)		1,01 ^φ	1,01 ^φ			
Raccordement entrée/sortie	Tuyaux DN (mm)	100/100 (SB) 100 (entrée) / 32 (à coller) ou 3/4" (à visser) (SH)				
Système d'alimentation (répartition)	Auges	Nombre	1 (bidirectionnel)	1 (bidirectionnel)	1 (bidirectionnel)	
		Longueur (mm) x largeur (mm)	600 x 340	600 x 340	600 x 340	
		Volume utile par auge (L)	1,8 à 2,0 L	1,8 à 2,0 L	1,8 à 2,0 L	
	Plaques de distribution	Nombre x longueur (mm)	2 x 1080	2 x 1300	2 x 1080	
Matériau filtrant	Hauteur (m)	0,62	0,62	0,62		
Évacuation de l'effluent traité	Évacuation par gravité (sortie basse)	Présence	Oui	Oui	Oui	
		Volume de stockage (m ³)	0,350	0,420	0,350	
	Compartiment de relevage dans la cuve de traitement (voute)	Présence	Présent	Présent	Présent	
		Présence	Oui	Oui	Oui	
		Puissance déclarée (kW)	0,37 (pompe TOP-VORTEX/GM (Pedrollo)) 0,25 (pompe Rewatec)			
Évacuation par relevage (sortie haute) (pompe de relevage intégrée)	Débit déclaré (L/min) à 4,2 m	100 (pompe TOP-VORTEX/GM (Pedrollo)) 50 (pompe Rewatec)				

Annexe A

Dessins et modèles agréés pour la filière ECOFLO Béton 3.0 (suite)

1 - ECOFLO BÉTON 3.0 LIGNE

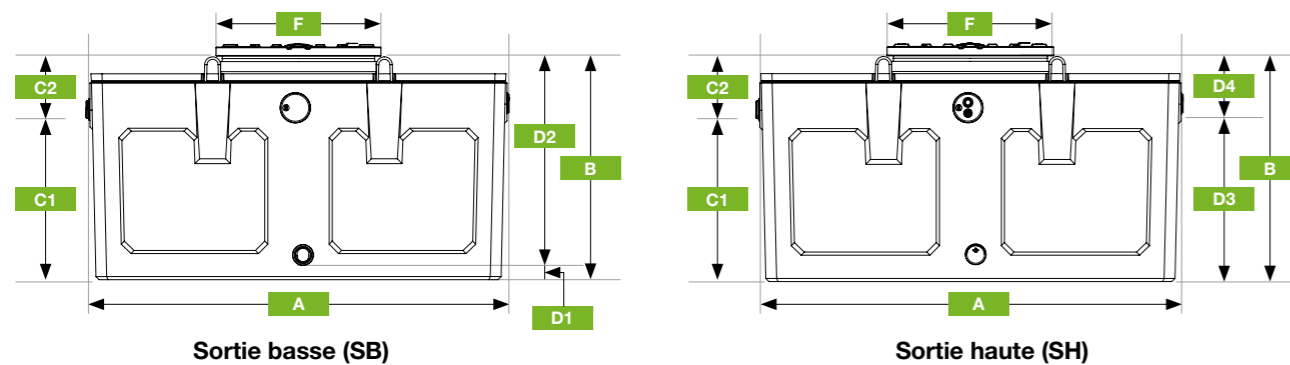
1.1 - Fosse toutes eaux avec préfiltre PF17 (3 et 3,6 m³)



Dimensions en mètre (sauf indications contraires)

Capacité	(A) Long	Largeur	(B) Haut*	(C1/C2) FEE**	(D1/D2) FES**	Ø Entr./Sort. (mm)	(E) Accès (2x) fosse	Poids (kg)
3 m³	3,06	1,22	1,46	1,12/0,34	1,08/0,38	100	Ø 0,40	2 219
3,6 m³	3,56	1,22	1,46	1,12/0,34	1,08/0,38	100	Ø 0,40	2 524

1.2 - Filtre à fragments de coco

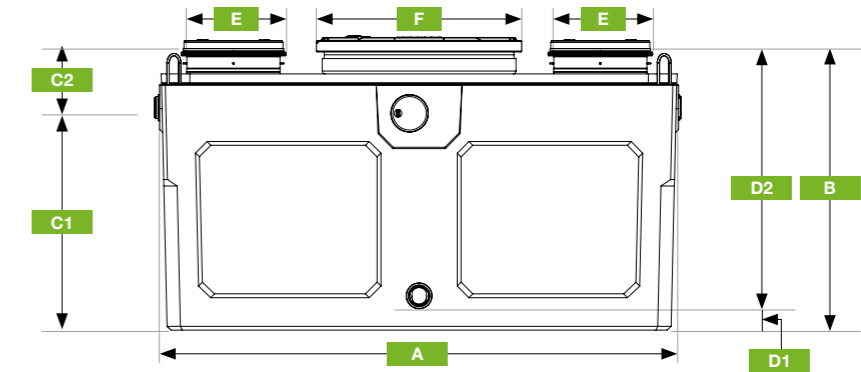


Dimensions en mètre (sauf indications contraires)

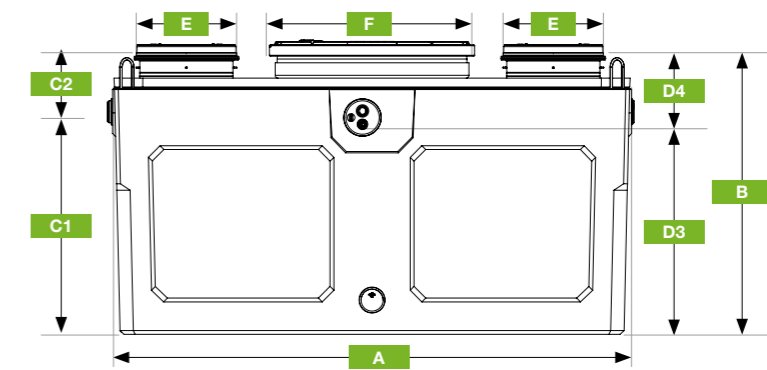
Capacité	(A) Long	Largeur	(B) Haut*	(C1/C2) FEE**	(D1/D2) pour SB	(D3/D4) pour SH	Ø Entr./Sort. (mm)	(F) Accès (x1) filtre	Poids (kg)
5 EH	2,76	1,20 (SB) 1,22 (SH)	1,46	1,06/0,40	0,12/1,34	1,08/0,38	100/100 (SB) 100 (entrée) / 32 ou 3/4" (SH)	Ø 0,82	2 225
6 EH	3,26	1,20 (SB) 1,22 (SH)	1,46	1,06/0,40	0,12/1,34	1,08/0,38	100/100 (SB) 100 (entrée) / 32 ou 3/4" (SH)	Ø 0,82	2 557

* Mesure du bas de l'ouvrage jusqu'au TN, sans rehausse. ** Fils d'eau mesurés : du bas puis depuis le TN, sans rehausse.
Tolérance sur les dimensions : +/- 0,5%.

2 - ECOFLO BÉTON 3.0 MONOLITHES



Sortie basse (SB)



Sortie haute (SH)

Dimensions en mètre (sauf indications contraires)

Capacité	(A) Long	Largeur	(B) Haut*	(C1/C2) FEE**	(D1/D2) pour SB	(D3/D4) pour SH	Ø Entr./Sort. (mm)	(E) Accès (2x) fosse	(F) Accès (1x) filtre	Poids (kg)
5 EH	2,76	2,44 (SB) 2,46 (SH)	1,46	1,12/0,34	0,13/1,33	1,09/0,37	100/100 (SB) 100 (entrée) / 32 ou 3/4" (SH)	Ø 0,40	Ø 0,82	4 227
6 EH	3,26	2,44 (SB) 2,46 (SH)	1,46	1,12/0,34	0,13/1,33	1,09/0,37	100/100 (SB) 100 (entrée) / 32 ou 3/4" (SH)	Ø 0,40	Ø 0,82	4 880

Annexe A

Dessins et modèles agréés pour la filière ECOFLO Béton 3.0 (suite)

SYNTHÈSE DES MATÉRIAUX ET DES CARACTÉRISTIQUES DES DISPOSITIFS				
ÉLÉMENT DU DISPOSITIF	MATÉRIEL	MATÉRIAU CONSTITUTIF	MATÉRIEL	MATÉRIAU CONSTITUTIF
Modèle de la gamme	ECOFLO Béton 3.0 monolithe 5 EH ECOFLO Béton 3.0 monolithe 6 EH		ECOFLO Béton 3.0 ligne 5 EH ECOFLO Béton 3.0 ligne 6 EH	
Capacité (Equivalents-Habitants)	5 EH (ECOFLO Béton 3.0 monolithe 5 EH) 6 EH (ECOFLO Béton 3.0 monolithe 6EH)		5 EH (ECOFLO Béton 3.0 ligne 5 EH) 6 EH (ECOFLO Béton 3.0 ligne 6 EH)	
Cuve (modèle de type "monolithe")	Cuve de forme parallélépipédique à 2 compartiments	Béton		
	Rehausse(s) (optionnelles) tube annelé à double paroi ID500 (unité de traitement primaire) et OD1000 (unité de traitement secondaire)	Polyéthylène haute densité (PEHD)		
	2 couvercles de forme circulaire de diamètre D400 (unité de traitement primaire) et 1 couvercle de forme circulaire de diamètre D905	Polyéthylène (PE) injecté (D400) PE rotomoulé (D905)		
	2 lunettes pour insertion de rehausse(s) ID500 ou d'un adaptateur couvercle D400	PE		
	1 lunette pour insertion de rehausse(s) OD1000 ou d'un adaptateur couvercle D905			
	2 adaptateurs pour couvercles D400 et 1 adaptateur pour couvercle D905 vissés aux lunettes	PE		
	Joints : <ul style="list-style-type: none"> entre la cuve et le tuyau tulipé d'entrée et de sortie de l'unité de traitement primaire entre la cuve et le tampon de diamètre 160 mm de la sortie haute (SH) entre la cuve et le tuyau de sortie de diamètre 100 mm ou le bouchon de diamètre 100 mm (sortie basse (SB)) au niveau de l'orifice pour insertion de la conduite d'extraction des gaz de fermentation au niveau de l'orifice pour éventuelle insertion du système d'aération déporté du filtre 	Caoutchouc SBR		
Raccordement hydraulique (modèle de type "monolithe")	Entrée unité de traitement primaire : tuyau tulipé de DN100 suivi d'un tube plongeur	Polychlorure de vinyle (PVC)		
	Sortie unité de traitement primaire : tuyau tulipé de DN100 (tube droit)	PVC		
	Entrée unité de traitement secondaire : tube droit de DN100	PVC		
	Sortie unité de traitement secondaire : tube droit de DN100 (SB) ou tuyau de DN32 (SH)	PVC		
	Joints entrée/sortie de l'unité de traitement primaire (intégré au tuyau PVC tulipé)	Thermoplastique vulcanisé (TVP) et polypropylène (PP)		

SYNTHÈSE DES MATÉRIAUX ET DES CARACTÉRISTIQUES DES DISPOSITIFS				
ÉLÉMENT DU DISPOSITIF	MATÉRIEL	MATÉRIAU CONSTITUTIF	MATÉRIEL	MATÉRIAU CONSTITUTIF
Modèle de la gamme	ECOFLO Béton 3.0 monolithe 5 EH ECOFLO Béton 3.0 monolithe 6 EH		ECOFLO Béton 3.0 ligne 5 EH ECOFLO Béton 3.0 ligne 6 EH	
Capacité (Equivalents-Habitants)	5 EH (ECOFLO Béton 3.0 monolithe 5 EH) 6 EH (ECOFLO Béton 3.0 monolithe 6EH)		5 EH (ECOFLO Béton 3.0 ligne 5 EH) 6 EH (ECOFLO Béton 3.0 ligne 6 EH)	
UNITÉ DE TRAITEMENT PRIMAIRE	Cuve (modèle de type "ligne")		Cuve de forme parallélépipédique à 1 compartiment	Béton
			Rehausse(s) (optionnelles) : tube annelé à double paroi ID500 (unité de traitement primaire)	PEHD
			2 couvercles de forme circulaire de diamètre D400	PE injecté
			2 lunettes pour insertion de rehausse(s) ID500 ou d'adaptateurs couvercle D400	PE
			2 adaptateurs pour couvercles D400 vissés aux lunettes	PE
			Joints : <ul style="list-style-type: none"> entre la cuve et le tuyau tulipé d'entrée/de sortie au niveau de l'orifice pour insertion de la conduite d'extraction des gaz de fermentation 	Caoutchouc SBR
Raccordement hydraulique (modèle de type "ligne")			Entrée : tuyau tulipé de DN100 suivi d'un tube plongeur Sortie : tuyau tulipé de DN100 (tube droit)	PVC
			Joints entrée/sortie (intégré au tuyau PVC tulipé)	TVP et PP
Préfiltre	Type : PF 17	Polypropylène copolymère (PPC) + Polypropylène homopolymère (PPH) + Polystyrène (PS)	Type : PF 17	PPC + PPH + PS

Annexe A

Dessins et modèles agréés pour la filière ECOFLO Béton 3.0 (suite)

SYNTHÈSE DES MATÉRIAUX ET DES CARACTÉRISTIQUES DES DISPOSITIFS				
ÉLÉMENT DU DISPOSITIF	MATÉRIEL		MATÉRIAU CONSTITUTIF	
Modèle de la gamme	ECOFLO Béton 3.0 monolithe 5 EH ECOFLO Béton 3.0 monolithe 6 EH		ECOFLO Béton 3.0 ligne 5 EH ECOFLO Béton 3.0 ligne 6 EH	
Capacité (Equivalents-Habitants)	5 EH (ECOFLO Béton 3.0 monolithe 5 EH) 6 EH (ECOFLO Béton 3.0 monolithe 6EH)		5 EH (ECOFLO Béton 3.0 ligne 5 EH) 6 EH (ECOFLO Béton 3.0 ligne 6 EH)	
UNITÉ DE TRAITEMENT SECONDAIRE	Cuve (modèle de type "ligne")	Cuve de forme parallélépipédique à 1 compartiment		Béton
		Rehausse(s) (optionnelles) : tube annelé à double paroi OD1000 (unité de traitement secondaire)		PEHD
		1 Couverture de forme circulaire de diamètre D905		PE rotomoulé
		1 Lunette pour insertion de rehausse(s) OD1000 ou d'un adaptateur couvercle D905		PE
		1 adaptateur pour couvercle D905 vissé à la lunette		PE
		Joints : • entre la cuve et le tuyau tulipé d'entrée • entre la cuve et le tampon de diamètre 160 mm de la sortie haute • entre la cuve et le tuyau de sortie de diamètre 100 mm ou le bouchon de diamètre 100 mm (sortie basse (SB)) • au niveau de l'orifice pour éventuelle insertion du système d'aération déporté du filtre		Caoutchouc SBR
Raccordement hydraulique (modèle de type "ligne")	Entrée : tuyau tulipé de DN100 (tube droit) Sortie : tube droit de DN100 (SB) ou tuyau de DN32 (SH)		PVC	
	Joint entrée (intégré au tuyau PVC tulipé)		TVP et PP	
Système d'alimentation	Auget d'alimentation bidirectionnel	PE	Auget d'alimentation bidirectionnel	PE
	Support de l'auget	Acrylonitrile Butadiène Styrene (ABS)	Support de l'auget	ABS
	Plaque de distribution	Plastique ABS	Plaque de distribution	Plastique ABS
Média filtrant	1 couche d'épaisseur \geq 62 cm	Fragments de coco	1 couche d'épaisseur \geq 62 cm	Fragments de coco
Plancher drainant	1 géogrille	PE	1 géogrille	PE
	2 Palettes ajourées	PE	2 Palettes ajourées	PE

SYNTHÈSE DES MATÉRIAUX ET DES CARACTÉRISTIQUES DES DISPOSITIFS					
ÉLÉMENT DU DISPOSITIF	MATÉRIEL		MATÉRIAU CONSTITUTIF		
Modèle de la gamme	ECOFLO Béton 3.0 monolithe 5 EH ECOFLO Béton 3.0 monolithe 6 EH		ECOFLO Béton 3.0 ligne 5 EH ECOFLO Béton 3.0 ligne 6 EH		
Capacité (Equivalents-Habitants)	5 EH (ECOFLO Béton 3.0 monolithe 5 EH) 6 EH (ECOFLO Béton 3.0 monolithe 6EH)		5 EH (ECOFLO Béton 3.0 ligne 5 EH) 6 EH (ECOFLO Béton 3.0 ligne 6 EH)		
UNITÉ DE TRAITEMENT SECONDAIRE	Compartiment de relevage/échantillonnage Pompe de relevage intégrée dans la voute (si rejet par la « sortie haute »)	Voute intégrée au traitement secondaire	PEHD	Voute intégrée au traitement secondaire	PEHD
		Type : Pompe TOP-VORTEX/GM de Pedrollo (flotteur vertical intégré) ou Pompe Rewatec avec flotteur vertical intégré	Matériau pompe Pedrollo : technoplastique (couvercle moteur, pied d'aspiration et roue vortex) et acier inox 1.4104 suivant la norme EN 10088-1 (arbre) Matériau pompe Rewatec : technoplastique (roue vortex), acier inox AISI 303 (arbre), acier inox AISI 304 (couvercle moteur, pied d'aspiration)	Type : Pompe TOP-VORTEX/GM de Pedrollo (flotteur vertical intégré) ou Pompe Rewatec avec flotteur vertical intégré	Matériau pompe Pedrollo : technoplastique (couvercle moteur, pied d'aspiration et roue vortex) et acier inox 1.4104 suivant la norme EN 10088-1 (arbre) Matériau pompe Rewatec : technoplastique (roue vortex), acier inox AISI 303 (arbre), acier inox AISI 304 (couvercle moteur, pied d'aspiration)
		Boîtier d'alarme (alarme sonore et visuelle) relié à un flotteur de détection de niveau haut	Boîtier en thermoplastique	Boîtier d'alarme (alarme sonore et visuelle) relié à un flotteur de détection de niveau haut	Boîtier en thermoplastique
		Si rejet des eaux traitées en sortie basse : bouchon de diamètre 160 mm présent sur la sortie haute	PVC	Si rejet des eaux traitées en sortie basse : bouchon de diamètre 160 mm présent sur la sortie haute	PVC
		Si rejet des eaux traitées en sortie haute : bouchon de diamètre 100 mm présent sur la sortie basse	PVC	Si rejet des eaux traitées en sortie haute : bouchon de diamètre 100 mm présent sur la sortie basse	PVC
		Sortie des eaux traitées	Ouverture d'aération de diamètre 90 mm surmontée d'un capot d'aération de surface de passage de 53,7 cm ² , intégré au couvercle du filtre (cas du couvercle fourni par Premier Tech)	PEHD	Ouverture d'aération de diamètre 90 mm surmontée d'un capot d'aération de surface de passage de 53,7 cm ² , intégré au couvercle du filtre (cas du couvercle fourni par Premier Tech)
Ouverture de diamètre 100 mm : • fermée par un bouchon si unité de traitement secondaire équipée du couvercle avec capot d'aération fourni par Premier Tech • si unité de traitement secondaire équipée d'un couvercle non fourni par Premier Tech : insertion d'un réseau déporté d'aération (conduite de diamètre 100 mm, chapeau équipé d'une grille pare-insectes (réseau non fourni par Premier Tech))	Bouchon en PVC		Ouverture de diamètre 100 mm : • fermée par un bouchon si unité de traitement secondaire équipée du couvercle avec capot d'aération fourni par Premier Tech • si unité de traitement secondaire équipée d'un couvercle non fourni par Premier Tech : insertion d'un réseau déporté d'aération (conduite de diamètre 100 mm, chapeau équipé d'une grille pare-insectes (réseau non fourni par Premier Tech))	Bouchon en PVC	
Aération	Ouvverture de diamètre 100 mm :		Ouvverture de diamètre 100 mm :		
	• fermée par un bouchon si unité de traitement secondaire équipée du couvercle avec capot d'aération fourni par Premier Tech • si unité de traitement secondaire équipée d'un couvercle non fourni par Premier Tech : insertion d'un réseau déporté d'aération (conduite de diamètre 100 mm, chapeau équipé d'une grille pare-insectes (réseau non fourni par Premier Tech))		• fermée par un bouchon si unité de traitement secondaire équipée du couvercle avec capot d'aération fourni par Premier Tech • si unité de traitement secondaire équipée d'un couvercle non fourni par Premier Tech : insertion d'un réseau déporté d'aération (conduite de diamètre 100 mm, chapeau équipé d'une grille pare-insectes (réseau non fourni par Premier Tech))		

Annexe B

Caractéristiques de la pompe de relevage intégrée dans l'unité de traitement secondaire (filtre) et du poste de relevage optionnel amont

1 - POMPE DE RELEVAGE INTÉGRÉE DANS LE FILTRE

Présentation des caractéristiques suivant le modèle de pompe de relevage intégrée (2 pompes possibles : Pedrollo ou Rewatec)

Tableau 1 - Compartiment de relevage intégré aux filtres (Pompe Pedrollo modèle Top Vortex/GM)

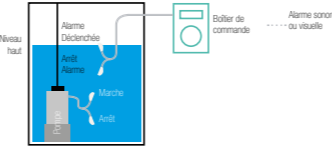
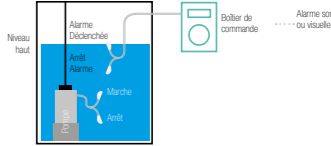
CARACTÉRISTIQUES DU COMPARTIMENT DE RELEVAGE INTÉGRÉ AUX FILTRES (OPTIONNEL SELON CONDITIONS DU TERRAIN)	
Type	Type Pompe vortex pour eaux usées, déclenchement via un flotteur vertical intégré Boîtier électrique disposant d'une alarme sonore et visuelle pour permettre à l'utilisateur d'être alerté en cas de dysfonctionnement de la pompe
Puissance	0,37 kW
Consommation	0,09 kWh/j (5 EH) 0,11 kWh/j (6 EH)
Indice de protection	IP68 (pompe) et IP65 (boîtier de commande)
Volume de stockage	350 L (modèle 5 EH) à 420 L (modèle 6 EH)
Volume de bâchée	50 litres
Débit	100 L/min pour une hauteur manométrique totale de 4,2 m
Hauteur de déclenchement	Pompe : niveau haut 9 cm (déclenchement) ; niveau bas 5 cm Alarme : niveau haut 20 cm (déclenchement) ; niveau bas 15 cm
Modalités d'alerte de dysfonctionnement	Boîtier électrique disposant d'une alarme sonore et visuelle.
Niveau sonore	Pompe submergée : ≤ 40 dB (A) (Équivalent d'un bruit de Lave-Vaisselle) Boîtier électrique : <40 dB(A) (Équivalent d'un bruit de Lave-Vaisselle)
Matériau	Matériau compartiment de relevage : polyéthylène . Matériaux pompe : techno polymère (couvercle moteur, pied d'aspiration et roue vortex) et acier inoxydable de classe 1.4104 suivant la norme EN 10088-1 (arbre). Matériaux non sujets à la corrosion.
Branchements électriques	50 Hz, 230V, monophasé 2.0 A Cet équipement électrique doit être raccordé à son propre disjoncteur. 
Accessibilité	Le couvercle est vissé au compartiment du filtre (modèles ECOFLO Béton 3.0 monolithe 5 EH ou 6 EH) ou à la cuve du filtre (modèles ECOFLO Béton 3.0 ligne 5 EH ou 6 EH) afin d'en assurer la fermeture et d'en limiter l'accès. Il doit demeurer accessible pour les opérations d'entretien et de maintenance.
Modalités d'entretien	Une fois par an, il est nécessaire de nettoyer le poste et la pompe à l'eau claire. La pompe du poste de relevage sera sortie pour procéder à un nettoyage. Tous les 12 mois, l'utilisateur doit procéder à une vérification du bon fonctionnement de la pompe de relevage et des poires de niveau.
Modalités de maintenance	Pièce d'usure : pompe Durée de vie estimative déclarée par le fabricant : 8 ans Opération de maintenance : remplacement de la pompe si nécessaire (non compris dans le contrat d'entretien) Fréquence de dysfonctionnement : très faible (déclaration du fabricant) Démarche à suivre en cas de dysfonctionnement : voir section A8 Délai de disponibilité et de livraison : < 48 h Garantie : 2 ans dans les conditions normales d'utilisation et d'entretien indiqué dans ce guide d'utilisation
Références normatives	NF C 15-100 Interventions doivent être effectuées par un professionnel, l'utilisateur ne doit pas intervenir

Tableau 2 - Compartiment de relevage intégré aux filtres (Pompe Rewatec)

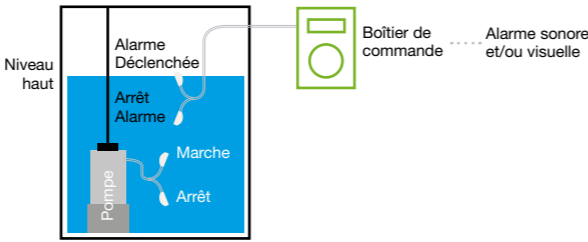
CARACTÉRISTIQUES DU COMPARTIMENT DE RELEVAGE INTÉGRÉ AUX FILTRES (OPTIONNEL SELON CONDITIONS DU TERRAIN)	
Type	Type Pompe vortex pour eaux usées, déclenchement via un flotteur vertical intégré Boîtier électrique disposant d'une alarme sonore et visuelle pour permettre à l'utilisateur d'être alerté en cas de dysfonctionnement de la pompe
Puissance	0,25 kW
Consommation	0,06 kWh/j (5 EH) 0,07 kWh/j (6 EH)
Indice de protection	IP68 (pompe) et IP65 (boîtier de commande)
Volume de stockage	350 L (modèle 5 EH) à 420 L (modèle 6 EH)
Volume de bâchée	50 litres
Débit	50 L/min pour une hauteur manométrique totale de 4,2 m
Hauteur de déclenchement	Pompe : niveau haut 9 cm (déclenchement) ; niveau bas 5 cm Alarme : niveau haut 20 cm (déclenchement) ; niveau bas 15 cm
Modalités d'alerte de dysfonctionnement	Boîtier électrique disposant d'une alarme sonore et visuelle.
Niveau sonore	Pompe submergée : ≤ 40 dB (A) (Équivalent d'un bruit de Lave-Vaisselle) Boîtier électrique : ≤ 40 dB (A) (Équivalent d'un bruit de Lave-Vaisselle)
Matériau	Matériau compartiment de relevage : polyéthylène . Matériaux pompe : acier inoxydable AISI 303 (arbre), acier inoxydable AISI 304 (couvercle moteur, pied d'aspiration) et technopolymère (roue vortex) Matériaux non sujets à la corrosion.
Branchements électriques	50 Hz, 230 V, monophasé 2,2 A Cet équipement électrique doit être raccordé à son propre disjoncteur. 
Accessibilité	Le couvercle est vissé au compartiment du filtre (modèles ECOFLO Béton 3.0 monolithe 5 EH ou 6 EH) ou à la cuve du filtre (modèles ECOFLO Béton 3.0 ligne 5 EH ou 6 EH) afin d'en assurer la fermeture et d'en limiter l'accès. Il doit demeurer accessible pour les opérations d'entretien et de maintenance.
Modalités d'entretien	Une fois par an, il est nécessaire de nettoyer le poste et la pompe à l'eau claire. La pompe du poste de relevage sera sortie pour procéder à un nettoyage. Tous les 12 mois, l'utilisateur doit procéder à une vérification du bon fonctionnement de la pompe de relevage et des poires de niveau.
Modalités de maintenance	Pièce d'usure : pompe Durée de vie estimative déclarée par le fabricant : 8 ans Opération de maintenance : remplacement de la pompe si nécessaire (non compris dans le contrat d'entretien) Fréquence de dysfonctionnement : très faible (déclaration du fabricant) Démarche à suivre en cas de dysfonctionnement : voir section A8 Délai de disponibilité et de livraison : < 48 h Garantie : 2 ans dans les conditions normales d'utilisation et d'entretien indiqué dans ce guide d'utilisation
Références normatives	NF C 15-100 Interventions doivent être effectuées par un professionnel, l'utilisateur ne doit pas intervenir

Annexe B

Caractéristiques de la pompe de relevage intégrée dans l'unité de traitement secondaire (filtre) et du poste de relevage optionnel amont

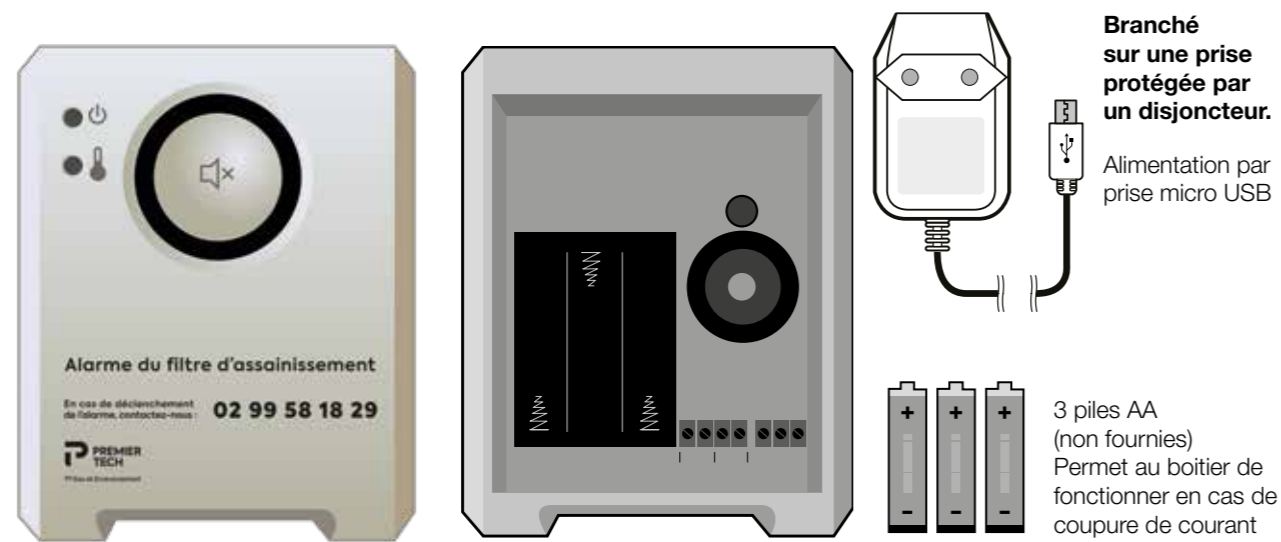
2 - CARACTÉRISTIQUES DU POSTE DE RELEVAGE AMONT (OPTIONNEL SELON TOPOGRAPHIE DU TERRAIN)

Tableau 3 - Caractéristiques du poste de relevage amont (optionnel selon topographie du terrain)

CARACTÉRISTIQUES DU POSTE DE RELEVAGE TYPE EN AMONT DE LA FILIÈRE (optionnel selon la topographie du terrain)	
Type	Pompe acceptant des eaux usées brutes (type broyeur ou autre), déclenchement via une poire de niveau ou via boîtier de commande. Boîtier électrique disposant d'une alarme sonore et/ou visuelle pour permettre à l'utilisateur d'être alerté en cas d'un dysfonctionnement de la pompe.
Puissance	Estimation à titre indicatif : entre 0,2 kW et 1,4 kW
Consommation	Selon conditions du site
Indice de protection	IP68 (pompe) et IP65 (boîtier de commande)
Volume de stockage	250 à 350 litres (poste de relevage)
Volume de bâchée	30 - 40 litres (pompe)
Débit	7±3 l/s pour une hauteur de 2 m environ (pompe)
Hauteur de déclenchement	Réglable de 10 à 50 cm (selon fabricant)
Modalités d'alerte de dysfonctionnement	Boîtier de commande équipé d'un système d'alarme visuel et/ou sonore permettant d'avertir l'utilisateur en cas de dysfonctionnement de la pompe.
Niveau sonore	< 40 dB(A) équivalent à un réfrigérateur, etc... (pompe immergée) < 40 dB(A) équivalent à un réfrigérateur, etc... (boîtier électrique)
Matériau	Selon fabricant: matériaux non sujets à la corrosion, exemple : Inox (pompe) PEHD ou polyester (cuve poste de relevage)
Branchements électriques	Raccordement à son propre disjoncteur ou inclut son propre disjoncteur. Selon la pompe choisie en fonction des conditions du site. 
Accessibilité	Le couvercle est vissé au poste de relevage afin d'en assurer la fermeture et d'en limiter l'accès. Il doit demeurer accessible pour les opérations d'entretien et de maintenance.
Modalités d'entretien	Une fois par mois environ, vérifier l'accumulation des graisses (elles ne doivent pas gêner le fonctionnement des flotteurs ou des détecteurs de niveau) et procéder à une surveillance du bon fonctionnement de la pompe de relevage et des poires de niveau. Enlever les graisses si nécessaire et nettoyer annuellement le poste et la pompe (sortie du poste) au jet d'eau (consulter installateur et/ou fabricant).
Modalités de maintenance	Pièce d'usure : pompe Durée de vie de la pompe : selon fabricant Opération de maintenance : remplacement de la pompe si nécessaire (non compris dans le contrat d'entretien - voir instructions du fabricant) Fréquence de dysfonctionnement : consulter fabricant Démarche à suivre en cas de dysfonctionnement : contacter l'installateur ou la société PREMIER TECH, voir plus de détails au §A8 du présent Guide Délai de disponibilité et de livraison : < 48 h Garantie : selon fournisseur de la pompe
Modalités de ventilation (pour poste en amont)	Ventilé conformément à l'article 6.3 (postes de relevage) de la norme NF DTU 64.1.
Modalités de pose	En conditions normales et en conditions particulières.
Références normatives	NF DTU 64.1 (installation du poste) et NF C 15-100. Interventions doivent être effectuées par un professionnel, l'utilisateur ne doit pas intervenir.

Annexe B

Caractéristiques de l'alarme de niveau



Boîtier face

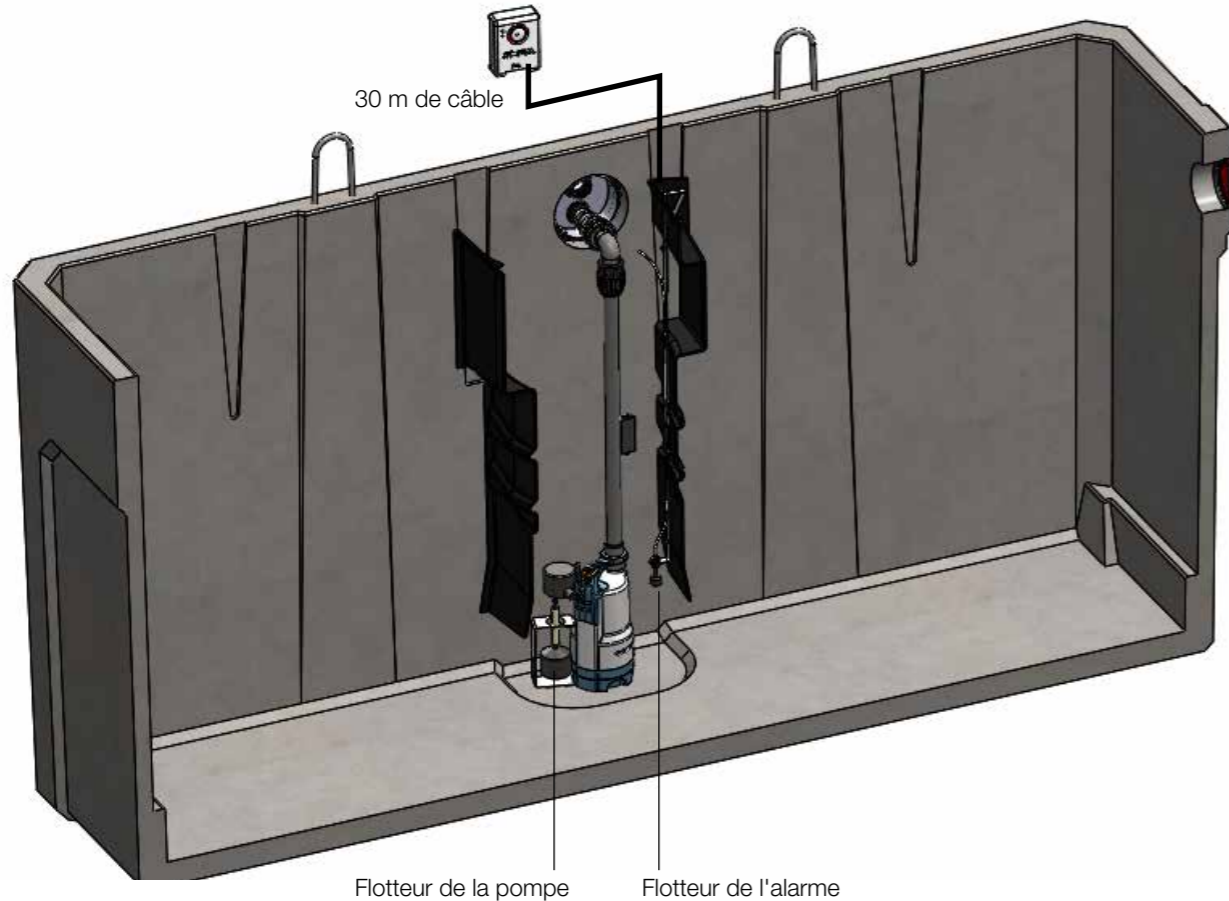
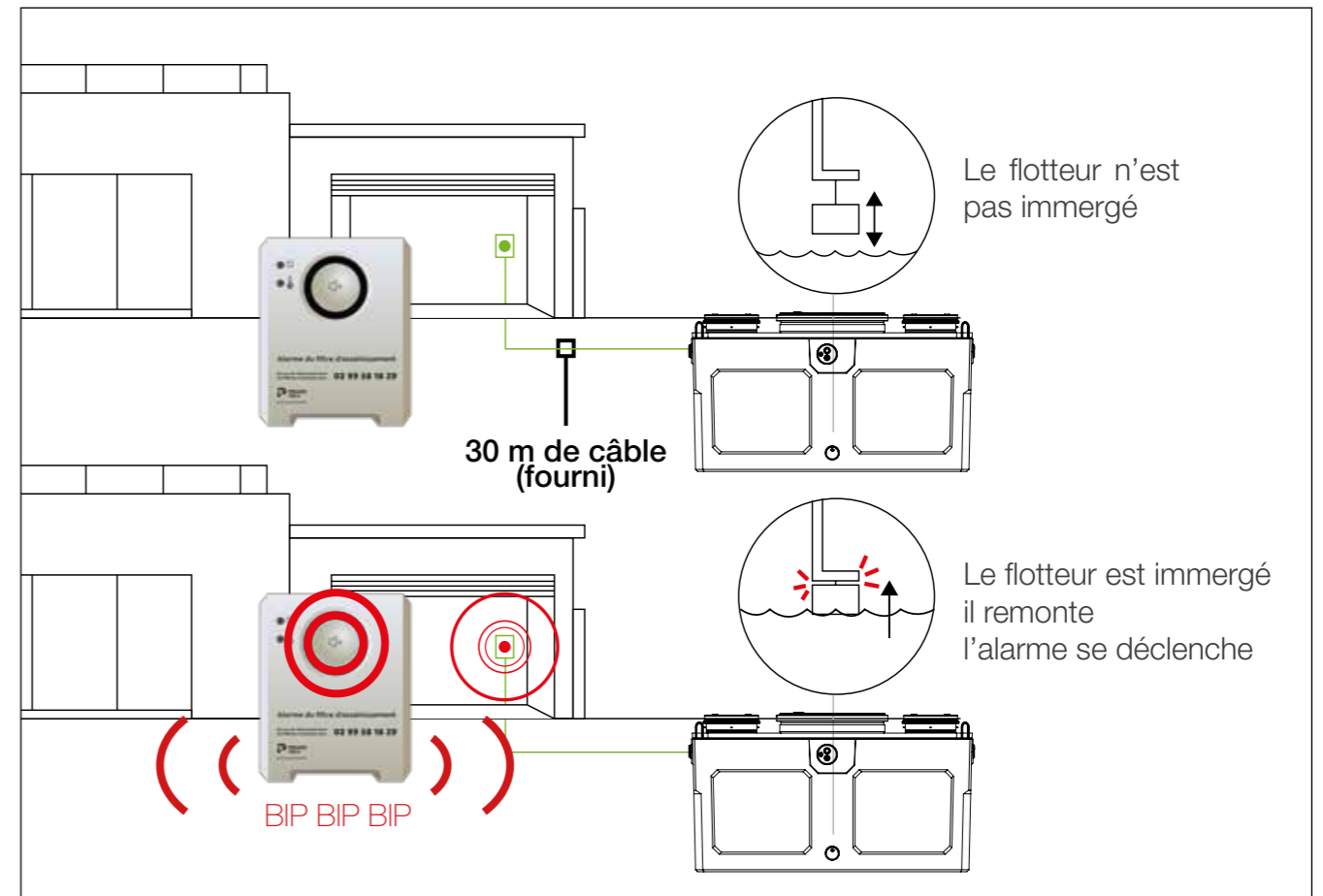
Boîtier intérieur



En cas de déclenchement de l'alarme contactez-nous
02 99 58 18 29

L'ALARME DE NIVEAU

Principe de fonctionnement



Annexe C Contrat d'entretien

A CONSERVER

SYNTHÈSE DU PROGRAMME

PROGRAMME ***Du 01/01/2023 au 31/12/2024***

LA PRESTATION

- Durant les dates du programme d'entretien de l'année en cours et ce, jusqu'au **31 décembre**.
- Dans des conditions climatiques favorables
- Nous vous contacterons une quinzaine de jours avant la proposition de rendez-vous pour valider vos disponibilités

- Avec votre accord préalable, la visite peut avoir lieu en votre absence sous réserve d'un point d'eau et couvercles dégagés
- Le programme inclut l'assistance téléphonique (administrative et technique)

ÉTAPE 1 : CONSULTER ET CONSERVER LES CLAUSES ET CONDITIONS GÉNÉRALES DE PRESTATIONS EN ANNEXE.

ÉTAPE 2 : COMPLÉTER L'AVIS D'ÉCHÉANCE

Votre maison est construite depuis
PLUS DE 2 ANS

TVA 10 %

155.00 EUR Montant HT	15.50 EUR Montant TVA
0.00 EUR Remise	170.50 EUR Montant TTC à régler
155.00 EUR Montant total HT	



Votre maison est construite depuis
MOINS DE 2 ANS

TVA 20 %

155.00 EUR Montant HT	31.00 EUR Montant TVA
0.00 EUR Remise	186.00 EUR Montant TTC à régler
155.00 EUR Montant total HT	



- J'atteste que l'entretien de la filière d'assainissement est effectué sur un bâti achevé depuis plus de 2 ans et bénéficie donc d'une TVA à 10 %
- En cochant cette case, j'atteste avoir pris connaissance des clauses du Programme d'Entretien et de ses conditions générales de prestation proposé par Premier Tech et que ma signature sur le récapitulatif du contrat vaut acceptation du dit Programme d'Entretien. Dès réception de l'Avis d'échéance et du règlement, le récapitulatif, la facture acquittée et les conditions Générales de Prestation, vous seront envoyés par mail ou courrier par Premier Tech. Nous vous communiquerons ultérieurement une date d'intervention au cours de l'année à couvrir prévue au Programme.

Date

___/___/20___

Signature

ÉTAPE 3 : PAIEMENT

Retourner l'avis d'échéance signé avant le **15/01/2023** à l'aide de l'enveloppe T fournie, et régler selon le moyen choisi.

- Je certifie sur l'honneur l'exactitude des informations fournies et accepte l'utilisation en interne par Premier Tech de ces renseignements.

Pour simplifier nos échanges, merci de compléter ou modifier vos coordonnées.*

Vos informations	Description	Numéro client :
Site : _____	Programme d'entretien pour une (1) installation :	Mail : _____
		Tél. : _____

*Adresse e-mail et téléphone confidentiels, non communiqués à des tiers.

SI VOUS AVEZ VENDU VOTRE MAISON

Veillez compléter et renvoyer le présent document uniquement en cas de vente du bien.
Après réception, un contrat d'entretien pourra être adressé au nouveau propriétaire
Nom de l'ancien propriétaire :

Je déclare par le présent avis m'être porté acquéreur* / avoir vendu* le bien immobilier situé :
*Rayez la mention inutile

J'atteste avoir l'accord du nouvel acquéreur / ancien propriétaire pour transmettre ces informations à Premier Tech dans le cadre des garanties, du suivi et conseil de l'installation.

Nom du nouveau Propriétaire : _____

Téléphone du nouveau propriétaire : _____

Adresse mail du nouveau propriétaire : _____

Adresse Postale du nouveau propriétaire (si différente de celle de l'installation):

Rue : _____

Code postal [] [] [] [] [] Ville _____

Pays _____

Date : ____ / ____ / 20 ____

Signature

SPECIMEN

Conformément à la loi Informatique et libertés du 6 janvier 1978 modifiée, vous bénéficiez d'un droit d'accès et de rectification aux informations qui vous concernent, que vous pouvez exercer en adressant un courriel à l'adresse suivante : services.ptwe.fr@premiertech.com ou un courrier à Premier Tech Eau et Environnement Z.A Doslet, 35430 CHATEAUNEUF D'ILLE & VILAINE.

Vous pouvez également, pour des motifs légitimes, vous opposer sans frais au traitement des données vous concernant.

De plus, en application des articles L.223-1 et suivants du Code de la consommation, si vous ne souhaitez pas faire l'objet de prospection commerciale par voie téléphonique, vous pouvez gratuitement vous inscrire sur la liste d'opposition au démarchage téléphonique Bloctel.

Contrat du programme d’entretien

PREMIER TECH EAU ET ENVIRONNEMENT et le Souscripteur sont dénommés individuellement ou collectivement une « **Partie** » ou les « **Parties** »

I / OBJET DU CONTRAT

Le présent contrat d’entretien a pour objet le programme d’entretien d’un modèle de la gamme "ECOFLO® Béton 3.0 de(s) installation(s) désignée(s) sur votre avis d’échéance (ci-après dénommée l’/les « **installation(s)** ») ainsi que le bon fonctionnement du milieu filtrant de(s) installation(s) en respectant les conditions de garanties stipulées dans le guide de l’usager (fourni à la livraison et remis par l’installateur, disponible sur simple demande auprès de PREMIER TECH EAU ET ENVIRONNEMENT ou sur www.premiertechaqua.fr).

Les conditions générales de prestations d’entretien qui figurent en annexe n°1 font partie intégrante du présent contrat d’entretien, ce que reconnaît et accepte le Souscripteur qui en a pris connaissance. En cas de modification de celles-ci, les nouvelles conditions générales de prestations d’entretien viendront se substituer de plein droit à celles figurant sur l’annexe 1 précitée et trouveront application sous un délai de **trente (30) jours** à compter de leur date de communication. Dans l’hypothèse où les dispositions de ces conditions générales de prestations d’entretien seraient en contradiction avec les présentes stipulations contractuelles, seules ces dernières recevront application entre les Parties, le présent contrat prévalant sur les conditions générales de prestations d’entretien.

A. Obligations de PREMIER TECH EAU ET ENVIRONNEMENT

- PREMIER TECH EAU ET ENVIRONNEMENT s’engage à effectuer une visite d’entretien de l’installation tous les deux ans.
- PREMIER TECH EAU ET ENVIRONNEMENT s’engage à prévenir le Souscripteur de la date de son intervention ou de l’intervention de l’un de ses partenaires de services dûment mandaté pour la visite d’entretien de(s) l’installation(s) et ce au plus tard au 31 Décembre de l’année en cours.
- PREMIER TECH EAU ET ENVIRONNEMENT s’engage à effectuer les opérations suivantes :
 - Une visite d’entretien avec :
 - Vérification visuelle de l’absence de captage des eaux de surface
 - Vérification visuelle de l’accessibilité et vérification du verrouillage des couvercles
 - Vérification visuelle du bon écoulement de l’eau
 - Mesure des boues et des flottants dans la fosse toutes-eaux
 - Nettoyage du préfiltre
 - Vérification visuelle de la planéité de l’auget et de l’équi-basculement des 2 côtes
 - Vérification visuelle de l’écoulement de l’eau jusqu’au bout des canaux des plaques de répartition
 - Nettoyage de l’auget bidirectionnel et des plaques
 - Vérification de la surface du lit filtrant et scarification du milieu filtrant
 - Photographies du milieu filtrant avant et après scarification
 - Nettoyage de toute la pompe de relevage (si présente au sein du compartiment de relevage intégré du filtre) et vérification de son fonctionnement
 - Nettoyage au jet d’eau du compartiment de relevage intégré du filtre
 - Vérification visuelle que l’entrée d’air sur le couvercle du filtre (ou de la ventilation déportée) n’est pas obstruée
 - Remise en place des composants et verrouillage des couvercles
 - Le suivi de votre filière :
- Sauvegarde et gestion des données des opérations d’entretien dans notre base de données.
- Accès illimité au Service à la clientèle et Service Après-vente par mail / téléphone

- La visite d’entretien ne comprend pas :
- Les contrôles de vérification annuelle de la filière décrits au A6.3.1 du Guide de l’usager de la Gamme ECOFLO Béton 3.0
 - La vidange de la fosse toutes-eaux
 - Le remplacement éventuel de pièce
 - Des analyses de qualité des eaux rejetées en sortie du dispositif

- Les réparations ou remplacements éventuels du matériel de l’installation seront effectués sur devis accepté, sauf prise en charge dans le cadre des garanties légales du fabricant.

PREMIER TECH EAU ET ENVIRONNEMENT s’engage à adresser au Souscripteur, sur demande, par email (sous réserve que le Souscripteur ait remis son adresse email auprès de nos services) un compte rendu d’entretien détaillant l’état des constats et inspections réalisés lors de la visite d’entretien, et le cas échéant certaines suggestions en vue d’optimiser le fonctionnement et l’utilisation de l’installation.

B. Obligations du Souscripteur

- Le Souscripteur s’engage à autoriser l’accès à sa/ses propriété(s) et à sa/ses filière(s) au personnel de PREMIER TECH EAU ET ENVIRONNEMENT ou à son mandataire, afin que l’entretien de l’/les installation(s) puisse être effectué de façon normale et facile – **sans opération de terrassement, même réduite.**
- Le Souscripteur s’engage à veiller au **libre accès permanent des couvercles de son/ses installation(s)** par PREMIER TECH EAU ET ENVIRONNEMENT, dans le respect des règles générales de sécurité et des instructions de mise en œuvre de PREMIER TECH EAU ET ENVIRONNEMENT – **dont un accès totalement libre et facile à des couvercles non enterrés.**
- Le Souscripteur s’engage à utiliser son ou ses installation(s) de traitement des eaux usées en respectant strictement les consignes du guide de l’usager. Le guide de l’usager est fourni avec chaque filtre organique et doit vous être remis par votre installateur. A défaut, consulter le site internet : premiertechaqua.fr ou adresser votre demande par email à l’adresse ptaf-services@premiertech.com.
- Dans le cas d’un changement de propriétaire de l’/les installation(s) visée(s) dans ce contrat, le Souscripteur s’engage à remplir le document, « si vous avez vendu votre maison », présenté en dernière page et à le renvoyer dans les meilleurs délais à PREMIER TECH EAU ET ENVIRONNEMENT.

A. Durée II / DUREE ET RESILIATION

Le contrat est conclu pour une durée de deux (2) ans et inclut une visite d’entretien. Il sera ensuite renouvelable tous les deux (2) ans par tacite reconduction pour une période de deux années, sauf dénonciation intervenue par lettre recommandée avec accusé de réception, moyennant le respect d’un préavis de deux (2) mois avant le terme anniversaire de la période contractuelle en cours. PREMIER TECH EAU ET ENVIRONNEMENT informera le Souscripteur par email au plus tôt trois mois et au plus tard un mois avant le terme de la période autorisant le rejet de la reconduction de la possibilité pour le souscripteur de ne pas reconduire le contrat conclu entre les parties.

Article L.215-1 du Code de la consommation :

« Pour les contrats de prestations de services conclus pour une durée déterminée avec une clause de reconduction tacite, le professionnel prestataire de services informe le consommateur par écrit, par lettre nominative ou courrier électronique dédiés, au plus tôt trois mois et au plus tard un mois avant le terme de la période autorisant le rejet de la reconduction, de la possibilité de ne pas reconduire le contrat qu’il a conclu avec une clause de reconduction tacite. Cette information, délivrée dans des termes clairs et compréhensibles, mentionne, dans un encadré apparent, la date limite de non-reconduction. Lorsque cette information ne lui a pas été adressée conformément aux dispositions du premier alinéa, le consommateur peut mettre gratuitement un terme au contrat, à tout moment à compter de la date de reconduction.

Les avances effectuées après la dernière date de reconduction ou, s’agissant des contrats à durée indéterminée, après la date de transformation du contrat initial à durée déterminée, sont dans ce cas remboursées dans un délai de trente jours à compter de la date de résiliation, déduction faite des sommes correspondant, jusqu’à celle -ci, à l’exécution du contrat. Les dispositions du présent article s’appliquent sans préjudice de celles qui soumettent légalement certains contrats à des règles particulières en ce qui concerne l’information du consommateur. »

Article L.241-3 du code de la consommation :

« Lorsque le professionnel n’a pas procédé au remboursement dans les conditions prévues à l’article L. 215 -1, les sommes dues sont productives d’intérêts au taux légal. »

B. Résiliation anticipée

Conformément aux dispositions de l’article L.216-2 du Code de la consommation, le Souscripteur peut dénoncer le présent contrat du programme d’entretien par lettre recommandée avec accusé de réception ou par un écrit sur un autre support durable, si, après avoir enjoint, selon les mêmes modalités, PREMIER TECH EAU ET ENVIRONNEMENT d’effectuer la fourniture des services d’entretien dans un délai supplémentaire raisonnable, cette dernière ne s’est pas exécutée dans ce délai. Le présent contrat du programme d’entretien sera, le cas échéant, considéré comme rompu à la réception, par PREMIER TECH EAU ET ENVIRONNEMENT, de la lettre par laquelle le Souscripteur l’informe de sa décision, à moins que PREMIER TECH EAU ET ENVIRONNEMENT ne se soit exécutée entre-temps.

- Le présent contrat du programme d’entretien pourra être résolu de plein droit s’il est constaté par PREMIER TECH EAU ET ENVIRONNEMENT, notamment lors de la première intervention, que l’/les installation(s) concerné(s) et/ou son environnement ne permettent pas la réalisation de la fourniture de la prestation de service d’entretien.

Cela sera notamment le cas dans les situations suivantes :

- Installation(s) non conforme(s) aux prescriptions indiquées dans le **guide de l’usager.**
- Défaut d’accessibilité à la/aux propriété(s) et/ou à la/aux filière(s)
- Utilisation de(s) l’installation(s) non conforme(s) aux prescriptions indiquées dans le **guide de l’usager.** En cas de réalisation de la condition résolutoire, PREMIER TECH EAU ET ENVIRONNEMENT adressera au Souscripteur un courrier recommandé avec accusé de réception afin de confirmer la résolution du présent contrat d’entretien.

La résolution entraînera l’anéantissement du contrat du programme d’entretien et la restitution des sommes déjà versées par le Souscripteur.

- En cas de persistance dans le non-paiement des factures ou de multiplications des retards de paiement des factures, PREMIER TECH EAU ET ENVIRONNEMENT pourra résilier de plein droit le contrat du programme d’entretien, **trente (30) jours** après l’envoi d’une mise en demeure d’exécuter, notifiée au Souscripteur défaillant par courrier recommandé avec accusé de réception, restée sans effet. La résiliation du présent contrat ne dispense pas le Souscripteur du paiement des échéances non payées. En cas de résiliation du présent contrat, PREMIER TECH EAU ET ENVIRONNEMENT ne pourra être tenue pour responsable des dysfonctionnements de(s) l’installation(s) liés à l’absence d’entretien et des conséquences de ces dysfonctionnements.

III / DISPOSITIONS GENERALES

Responsabilités

L’installateur reste responsable, en tant que tel, des installations réalisées.

Le Souscripteur est responsable, en tant que propriétaire et/ou utilisateur, de son/ses installation(s), de leur(s) entretien(s) et de leur(s) utilisation(s) par les usagers.

Le Souscripteur doit informer sans délai PREMIER TECH EAU ET ENVIRONNEMENT de tout incident ou modification qui pourrait avoir une incidence sur l’exécution des prestations d’entretien. PREMIER TECH EAU ET ENVIRONNEMENT ne peut être tenu pour responsable des conséquences des incidents qu’elle ignore ou pour des actions non conformes aux instructions de mise en œuvre, d’exploitation et d’utilisation (cf. guide usager).

La responsabilité de PREMIER TECH EAU ET ENVIRONNEMENT ne pourra être engagée si le Souscripteur ne respecte pas ses propres obligations et s’il ne réalise pas les prestations et travaux à sa charge.

A. Révisions :

Toute modification des prestations d’entretien et de leurs prix liés à l’ajout de nouveaux équipements sur l’installation devra faire l’objet d’un avenant au présent contrat. En cas de désaccord, le présent contrat sera résilié de plein droit 6 (six) mois après l’ajout des nouveaux équipements sur l’installation.

B. Droit applicable et Contestations :

Le présent contrat est exclusivement soumis au droit français. En cas de contestation sur la conformité des eaux arrivant à l’installation, les frais relatifs à l’expertise amiable, confiée à un organisme officiel accrédité, sont à la charge de la partie à laquelle les résultats donnent tort.

En cas de litige, le Souscripteur est tenu d’adresser ses réclamations par écrit à PREMIER TECH EAU ET ENVIRONNEMENT au Service à la Clientèle par email à l’adresse suivante : ptaf-services@premiertech.com En cas d’échec de la demande de réclamation auprès du Service à la Clientèle ou en l’absence de réponse de ce service dans un délai de deux (2) mois à compter de la date de réception de la réclamation écrite, le Souscripteur peut saisir gratuitement un médiateur de la consommation qui tentera, en toute indépendance et impartialité, de rapprocher les parties en vue d’aboutir à une solution amiable, conformément aux articles L.611-1 et suivants du Code de la consommation. Les coordonnées du médiateur sont : Médicys - 73 Boulevard de Clichy - 75009 Paris - contact@medicys.fr Pour plus de renseignements, consulter le site internet : www.medicys.fr

Le Souscripteur doit introduire sa demande de médiation dans un délai inférieur à un an à compter de sa réclamation écrite formulée auprès de PREMIER TECH EAU ET ENVIRONNEMENT. Le Souscripteur reste libre d’initier, d’accepter ou de refuser le recours à la médiation. En cas de recours à la médiation, les Parties restent libres d’accepter ou de refuser la solution proposée par le médiateur.

En cas d’échec de la médiation ou de tout autre mode de résolution extrajudiciaire, tout litige sera soumis à la compétence exclusive des tribunaux français désignés en application des règles françaises de procédure.

Annexe 1 – Conditions générales de prestations

1. Champ d’application

Les présentes conditions générales de prestations d’entretien s’appliquent à toute réalisation de prestations d’entretien d’installation(s) d’assainissement (ci-après dénommées « Les Prestations ») réalisées par la société PREMIER TECH EAU ET ENVIRONNEMENT S.A.S.U., ZA Doslet, 35430 CHATEAUNEUF D’ILLE & VILAINE - au capital : 5 474 750 € - RCS : Saint Malo - SIREN : 419 646 096 - TVA intracommunautaire : FR35 419 646 096 (ci-après dénommée « PREMIER TECH EAU ET ENVIRONNEMENT »).

Toute condition contraire sera donc, à défaut d’acceptation expresse, inopposable à PREMIER TECH EAU ET ENVIRONNEMENT. Le fait que PREMIER TECH EAU ET ENVIRONNEMENT ne se prévale pas à un moment donné de l’une quelconque des présentes conditions générales de prestations d’entretien ne peut être interprété comme valant renonciation à se prévaloir ultérieurement de l’une quelconque desdites conditions.

Dans le cadre de la souscription d’un contrat d’entretien de(s) l’installation(s) d’assainissement, les présentes conditions générales de prestations d’entretien font parties intégrantes du contrat. Dans le cadre de prestations ponctuelles, celles-ci ne pourront être réalisées qu’après signature préalable par le client des présentes conditions générales de prestations d’entretien et d’un devis précisant notamment les coordonnées exactes du client, le lieu d’exécution des prestations, la description des prestations et le prix des prestations.

Les présentes conditions générales de prestations d’entretien sont applicables aux seuls consommateurs, au sens qu’en donne l’article préliminaire du Code de la consommation, agissant exclusivement pour leur propre compte et ayant la pleine capacité juridique de contracter (ci-après dénommés le/les « client(s) »).

2. Identification de l’auteur de l’offre

Société PREMIER TECH EAU ET ENVIRONNEMENT S.A.S.U.
Société par actions simplifiée à associé unique, au capital de 5 474 750 euros, immatriculée au Registre du Commerce et des Sociétés de St Malo sous le numéro 419 646 096
Siège social : ZA Doslet, 35430 CHATEAUNEUF D’ILLE & VILAINE

3. Exécution des prestations

Le client s’engage à veiller au libre accès de son/ses installation(s) et de ses équipements par PREMIER TECH EAU ET ENVIRONNEMENT, dans le respect des règles de sécurité : si PREMIER TECH EAU ET ENVIRONNEMENT ne peut accéder à l’/aux équipement(s) dans des conditions de sécurité satisfaisantes, elle se réserve le droit de refuser l’exécution des Prestations. Dans le cadre de prestations ponctuelles, les délais d’exécution de celles-ci sont précisés sur le devis.

Conformément aux dispositions de l’article L.216-2 du code de la consommation, en cas d’absence d’exécution des prestations à la date ou à l’expiration du délai prévus dans le devis, le client peut résilier l’exécution des prestations par lettre recommandée avec demande d’ accusé de réception ou par un écrit sur un autre support durable, si, après avoir enjoint, selon les mêmes modalités, PREMIER TECH EAU ET ENVIRONNEMENT d’effectuer les prestations dans un délai supplémentaire raisonnable, ce dernier ne s’est pas exécuté dans ce délai.

4. Prix et paiement des Prestations

Les tarifs sont exprimés en euros et s’entendent hors TVA. Dans le cadre de la souscription d’un contrat du programme d’entretien, le tarif est révisable tous les ans au moment du renouvellement du contrat. PREMIER TECH EAU ET ENVIRONNEMENT informera le client du prix des prestations pour l’année n+1, au moins **trois (3) mois** avant le teme de l’année en cours, afin que le client puisse éventuellement dénoncer le contrat si ce prix ne lui convient pas. Dans le cadre de prestations ponctuelles et sauf stipulation particulière, les prix figurants sur les devis de PREMIER TECH EAU ET ENVIRONNEMENT sont valables **trois (3) mois** à compter de la date à laquelle ces devis ont été établis.

Les avis d’échéance de prestations sont payables avant réalisation desdites prestations et selon les modalités de paiement définis sur ledit avis d’échéance. Tout retard de paiement donnera lieu au paiement d’un intérêt de retard d’un montant égal à trois fois le taux d’intérêt légal qui commencera à courir à compter du jour suivant la date de règlement figurant sur la facture impayée, et ce jusqu’au complet paiement des sommes dues. Dans l’hypothèse où le client ne procéderait pas au paiement des factures adressées par PREMIER TECH EAU ET ENVIRONNEMENT, cette dernière pourra, vingt (20) jours après réception par le client d’une mise en demeure de payer adressée par courrier recommandé avec accusé de réception, resté sans effet, décider d’interrompre ses prestations jusqu’au complet paiement des sommes dues augmentées des intérêts de retard calculés comme indiqué ci-dessus.

La suspension des prestations ne dispense pas le client du paiement des échéances non payées. En cas de suspension des prestations, PREMIER TECH EAU ET ENVIRONNEMENT ne pourra être tenue pour responsable des dysfonctionnements de l’/des installation(s) liés à l’absence d’entretien et des conséquences de ces dysfonctionnements.

5. Droit de rétractation

Dans le cadre de contrats de prestations conclus à distance ou hors établissement, le client dispose d’un délai de quatorze (14) jours à compter du jour de la conclusion du contrat pour exercer son droit de rétractation et ce, conformément à l’article L.221-18 du Code de la consommation.

Conformément à l’article L.221-28 du Code de la consommation, le droit de rétractation ne peut être exercé d’une part, s’agissant de prestations de services pleinement exécutées avant la fin du délai de rétractation et dont l’exécution a commencé après accord préalable et exprès du client et renoncement exprès à son droit de rétractation et d’autre part, s’agissant de travaux d’entretien ou de réparation à réaliser enurgence au domicile du client et expressément sollicités par lui, dans la limite des pièces de rechange et travaux strictement nécessaires pour répondre à l’urgence.

Le client pourra exercer son droit de rétractation en adressant à PREMIER TECH EAU ET ENVIRONNEMENT par lettre recommandée avec accusé de réception. PREMIER TECH EAU ET ENVIRONNEMENT remboursera alors au client la totalité des sommes versées par celui-ci au plus tard dans les quatorze (14) jours à compter de la date à laquelle elle est informée de la décision du client de se rétracter. Conformément à l’article L.221-25 du Code de la consommation, le client qui exerce son droit de rétractation s’agissant de prestations de services dont l’exécution a commencé, à sa demande expresse, avant la fin du délai de rétractation, verse à PREMIER TECH EAU ET ENVIRONNEMENT un montant correspondant au service fourni jusqu’à la communication de la décision de se rétracter. Ce montant est proportionné au prix total de la prestation convenu dans le contrat.

6. Garanties

Les installations d’assainissement bénéficiant des prestations d’entretien et fabriquées par PREMIER TECH EAU ET ENVIRONNEMENT bénéficient de la **garantie légale de conformité** prévue aux articles L.217-4 à 217-14 du Code de la consommation et de la garantie des défauts de la chose vendue prévues à l’article 1625 du Code civil et 1641 à 1649 du même code.

PREMIER TECH EAU ET ENVIRONNEMENT informe le client que, lorsque celui-ci agit au titre de la **garantie légale de conformité** :

- il bénéficie d’un délai de deux ans à compter de la délivrance du bien pour agir.
- il peut choisir entre la réparation ou le remplacement du bien, sous réserve des conditions de coût prévues par l’article L.217-9 du Code de la consommation.

Il est dispensé de rapporter la preuve de l’existence du défaut de conformité du bien durant les vingt-quatre (24) mois suivant la délivrance du bien.

La garantie légale de conformité s’applique indépendamment de toute garantie commerciale consentie le cas échéant par PREMIER TECH EAU ET ENVIRONNEMENT.

Il est rappelé que le client peut également décider de mettre en œuvre la garantie contre les défauts cachés de la chose vendue au sens de l’article 1641 du code civil et que dans cette hypothèse il peut choisir entre la résolution de la vente ou une réduction de prix conformément à l’article 1644 du code civil.

Indépendamment des garanties légales, les installations d’assainissement vendues par PREMIER TECH EAU ET ENVIRONNEMENT bénéficient d’une garantie commerciale dont la durée et les conditions d’application sont précisées dans guide de l’usager remis lors de la mise en place de l’installation d’assainissement.

Les pièces détachées indispensables à l’utilisation des installations d’assainissement sont disponibles pendant une durée comprise entre deux et dix années selon les produits composants l’installation d’assainissement. La durée exacte de disponibilité est communiquée lors de la vente des installations d’assainissement mises sur le marché à compter du 1er mars 2015.

7. Responsabilité

PREMIER TECH EAU ET ENVIRONNEMENT apportera dans la réalisation de ses prestations tous les soins requis d’un professionnel. Le client est responsable de son/ses installation(s), de leur(s) entretien(s) et de leur(s) utilisation(s) par des tiers. Le client doit informer sans délai PREMIER TECH EAU ET ENVIRONNEMENT de tout incident ou modification qui pourrait avoir une incidence sur l’exécution des prestations. PREMIER TECH EAU ET ENVIRONNEMENT ne pourra être tenue responsable des managements du client à ses obligations de mise en place, d’entretien et d’utilisation conforme de son/ses installation(s).

8. Assurances

PREMIER TECH EAU ET ENVIRONNEMENT maintiendra en vigueur pendant toute la durée d’exécution des prestations une police d’assurance garantissant sa responsabilité pour tous dommages causés par elle-même et ses mandataires dans le cadre de l’exécution des prestations. Le client disposera d’une assurance « Responsabilité Civile » pour se garantir contre tous les risques restant à sa charge qui peuvent être assurés.

9. Force majeure

PREMIER TECH EAU ET ENVIRONNEMENT sera déchargée de toute responsabilité dans le cadre de l’exécution de ses prestations en cas de force majeure empêchant en tout ou partie l’exécution des prestations confiées par le client. Un cas dit de « force majeure » est un événement auquel on ne peut faire face, tel que défini par la jurisprudence française. Soit considérés comme tels, tout événement échappant à son contrôle qui ne pouvait raisonnablement être prévu lors de la commande et dont les effets ne peuvent être évités par des mesures appropriées et ce, conformément à l’article 1218 du Code civil.

10. Protection des données personnelles

Les données à caractère personnel collectées ont pour objet d’assurer la bonne gestion des prestations. Ces données pourront également être utilisées aux fins de proposer au client des offres promotionnelles de PREMIER TECH EAU ET ENVIRONNEMENT. Cette base de données a fait l’objet d’une déclaration à la CNIL sous le numéro 1839750, conformément aux prescriptions requises par la loi « Informatique et libertés » n°78-17 du 6 janvier 1978, modifiée. Le destinataire de ces données est PREMIER TECH EAU ET ENVIRONNEMENT et le cas échéant, la société tierce en charge des prestations. PREMIER TECH EAU ET ENVIRONNEMENT s’engage à ne pas louer ou vendre ces données à des tiers. PREMIER TECH EAU ET ENVIRONNEMENT veille à mettre en œuvre les moyens adaptés permettant de préserver la qualité, la sécurité et l’intégrité des données personnelles recueillies et traitées. Les technologies et les politiques de sécurité appliquées permettent de protéger les données personnelles contre tout accès non autorisé, toute utilisation impropre. Le recueil, l’enregistrement, la conservation et l’utilisation de ces données personnelles s’effectuent dans le strict respect de la loi n°78-17 du 6 janvier 1978 modifiée relative à l’informatique, aux fichiers et aux libertés, dites « loi Informatique et Libertés ».

A cet égard, vous bénéficiez d’un droit d’accès et de rectification aux informations qui vous concernent, que vous pouvez exercer en adressant un email à l’adresse suivante : ptaf-services@premiertech.com ou un courrier à PREMIER TECH EAU ET ENVIRONNEMENT S.A.S.U., ZA Doslet, 35430 CHATEAUNEUF D’ILLE & VILAINE. Vous pouvez également, pour des motifs légitimes, vous opposer sans frais au traitement des données vous concernant. De plus, en application des articles L.223-1 et suivants du Code de la consommation, si vous ne souhaitez pas faire l’objet de prospection commerciale par voie téléphonique, vous pouvez gratuitement vous inscrire sur la liste d’opposition au démarchage téléphonique Bloctel.

11. Droit applicable et juridiction compétente

Les présentes conditions générales de prestations d’entretien sont exclusivement soumises au droit français. En cas de litige relatif à leur interprétation et/ou à leur exécution le client est tenu d’adresser ses réclamations par écrit à PREMIER TECH EAU ET ENVIRONNEMENT au Service à la Clientèle par email à l’adresse suivante : ptaf-services@premiertech.com En cas d’échec de la demande de réclamation auprès du Service à la Clientèle ou en l’absence de réponse de ce service dans un délai de deux (2) mois à compter de la date de réception de la réclamation écrite, le client peut saisir gratuitement un médiateur de la consommation qui tentera, en toute indépendance et impartialité, de rapprocher les parties en vue d’aboutir à une solution amiable, conformément aux articles L.611-1 et suivants du Code de la consommation. Les coordonnées du médiateur sont : Médicys - 73 Boulevard de Clichy - 75009 Paris contact@medicys.fr

Pour plus de renseignements, consulter le site internet : www.medicys.fr

Le client doit faire sa demande de médiation dans un délai inférieur à un an à compter de sa réclamation écrite auprès de PREMIER TECH EAU ET ENVIRONNEMENT. Le client reste libre d’initier, d’accepter ou de refuser le recours à la médiation. En cas de recours à la médiation, les parties restent libres d’accepter ou de refuser la solution proposée par le médiateur. En cas d’échec de la médiation ou de tout autre mode de résolution extrajudiciaire, tout litige sera soumis à la compétence exclusive des tribunaux français désignés en application des règles françaises de procédure.

Article 12 : clause de renonciation :

Le fait pour une partie d’omettre de se prévaloir de l’une quelconque des stipulations dudit contrat ne pourra être considéré comme une renonciation de sa part à s’en prévaloir pour l’avenir.

Concepteur et fabricant français de solutions locales durables pour la gestion de l'eau à la parcelle

- 1 siège social
- 4 sites de production
- 2 centres de recherche
- plateforme e-commerce



6 sites en France

(34) Mèze
(35) Châteauneuf-d'Ille-et-Vilaine
(42) Andrézieux
(49) Chalonnes-sur-Loire
(71) Cluny
(89) Senan



PT Eau et Environnement

T. + 33 (0)2 99 58 45 55
ptaf@premiertech.com

PT-EauEnvironnement.fr



Les renseignements contenus dans ce document étaient à jour et conformes à l'information disponible au moment de sa publication. Poursuivant une politique d'amélioration continue, PREMIER TECH Ltée et ses compagnies affiliées se réservent le droit de changer et/ou d'interrompre la fabrication de tout produit et/ou de modifier les données techniques et les prix, pour quelque motif que ce soit et à leur seule discrétion, sans autre avis et sans responsabilité envers quiconque à cet égard. EPARCO® Compact, EPARCO®, CALONA® REWATEC®, PREMIER TECH® sont des marques de commerce de PREMIER TECH Ltée ou de ses compagnies affiliées.

© 2021 PREMIER TECH Eau et Environnement S.A.S.U. Tous droits réservés.
Imprimé en France.